

**Serie | 4, Wärmepumpen-Trockner, 7 kg
WTR83V02CH**



A++



Zusätzlich erhältliches Zubehör

WMZ20600 : Wollkorb
 WTZ1110 : Anschlussgarnitur Kondensat
 WTZ11400 : Verbindungssatz mit Auszug
 WTZ20410 : Verbindungssatz
 WTZPW20D : Podest mit Auszug, Trockner, cubic

Der Trockner für besonders effizientes Trocknen.

- AutoDry trocknet Ihre Wäsche genau so, wie Sie es wünschen.
- **AntiVibration Design:** extrem stabil und angenehm leise durch speziellen Vibrationsschutz.
- Klimafreundlicher Trockner mit dem umweltfreundlichsten Mittel (R290).
- LED Display mit End- oder Startzeitvorwahl von bis zu 24 Stunden.
- SensitiveDrying System – Trocknet schonend und knitterfrei.

Technische Daten

Bauform : Standgerät
 Arbeitsplatte abnehmbar : Nein
 Türanschlag : Rechts
 Länge Netzkabel : 145.0 cm
 Höhe für Unterbau : 0 mm
 Abmessungen des Gerätes : 842 x 598 x 613 mm
 Nettogewicht : 45.7 kg
 Fluorierte Treibhausgase : Nein
 Kältemittelart : R290
 Hermetisch geschlossene Einrichtung : Ja
 Menge des Kältemittels : 0.120 kg
 EAN-Nummer : 4242005245444
 Anschlusswert : 625 W
 Absicherung : 10 A
 Spannung : 220-240 V
 Frequenz : 50 Hz
 Approbationszertifikate : CE, VDE
 Füllmenge Baumwolle - neu (2010/30/EC) : 7.0 kg
 Energieeffizienzklasse (2010/30/EC) : A++
 Energieverbrauch des Standard-Baumwollprogramms bei vollständiger Befüllung für elektrisch beheizte Haushaltswäschetrockner (2010/30/EC) : 1.68 kWh
 Gewichtete Programmdauer des Standard-Baumwollprogramms bei vollständiger Befüllung : 188 min
 Energieverbrauch des Standard-Baumwollprogramms bei Teilbefüllung für elektrisch beheizte Haushaltswäschetrockner (2010/30/EC) : 1.02 kWh
 Gewichtete Programmdauer des Standard-Baumwollprogramms bei Teilbefüllung : 118 min
 Gewichteter jährlicher Energieverbrauch für elektrisch beheizte Haushaltswäschetrockner (2010/30/EC) : 212.0 kWh/annum
 Gewichtete Programmdauer des Standard-Baumwollprogramms bei vollständiger Befüllung und Teilbefüllung : 148 min
 Durchschnittliche Kondensationseffizienz des Standard-Baumwollprogramms bei vollständiger Befüllung (%) : 81 %
 Durchschnittliche Kondensationseffizienz des Standard-Baumwollprogramms bei Teilbefüllung (%) : 81 %
 Gewichtete Kondensationseffizienz für das Standard-Baumwollprogramm bei vollständiger Befüllung und Teilbefüllung (%) : 81 %



Serie | 4, Wärmepumpen-Trockner, 7 kg WTR83V02CH

Der Trockner für besonders effizientes Trocknen.

Leistung und Verbrauch

Programme

- Spezialprogramme: Wolle finish, Mix, Handtücher, Zeitprogramm warm, Zeitprogramm kalt, Sport, Extra Kurz 40', Hemden, Fein

Optionen

- TouchControl-Tasten: Schon, Bügelleicht, Programmdauer, Trocknungsgradfeinjustage, 24 h Endzeitvorwahl

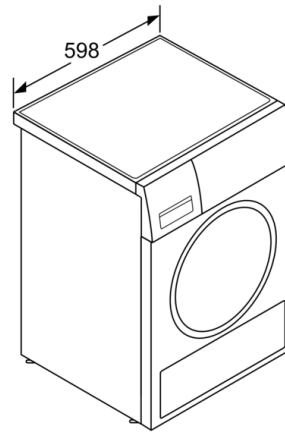
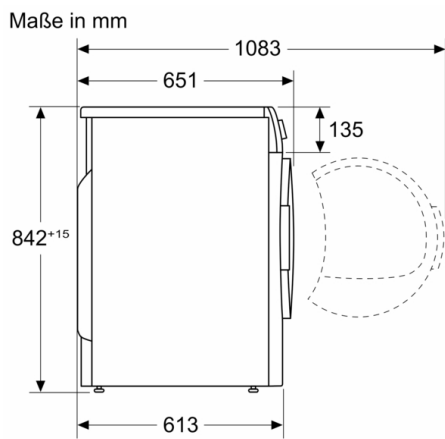
Komfort und Sicherheit

- Kondensator-Schutzfilter
- AutoDry Technologie: feuchtegesteuerte Trocknungsprogramme
- Vollelektronische Einknopf-Bedienung für Feuchtegesteuerte-, Zeit- und Spezialprogramme
- LED-Display für Restzeitanzeige und 24 h Endezeitvorwahl, Programmstatus, Zusatzfunktionen
- Sensitive Drying System: grosse galvanisierte Trommel, Mitnehmer im Softdesign
- AntiVibration Design: mehr Stabilität und Laufruhe
- Anzeige für gefüllten Kondensatbehälter
- Anzeige für Filterreinigung
- Kindersicherung
- Knitterschutz nach Programmende
- Signal am Programmende
- weiß
- Komfortverschluss
- Türanschlag rechts, nicht wechselbar
- Metallverschlusshaken

Technische Informationen

- Unterschiebbar bei 85 cm Nischenhöhe
- Gerätemasse (H x B): 84.2 cm x 59.8 cm
- Gerätetiefe: 61.3 cm
- Gerätetiefe inkl. Türe: 65.1 cm
- Gerätetiefe mit geöffneter Türe: 108.3 cm
- Wärmepumpentechnologie mit umweltfreundlichem Kältemittel R290

**Serie | 4, Wärmepumpen-Trockner, 7 kg
WTR83V02CH**



Masse in mm