

**Serie | 4, Waschmaschine,  
Frontloader, 8 kg, 1400 U/min.  
WAN28K98CH**



**Die Waschmaschine mit EcoSilence Drive™:  
verlassen Sie sich auf Laufruhe und  
Langlebigkeit.**

- **EcoSilence Drive™:** so effizient und robust muss ein Waschmaschinenantrieb sein.
- **SpeedPerfect:** perfekte Sauberkeit mit bis zu 65 % Zeitersparnis\*.
- **VarioTrommel:** Schonend und effizient Waschen dank einzigartiger Trommel-Struktur.
- **ActiveWater™Plus:** weniger Wasserverbrauch und Kosten dank sensorgesteuerter Mengenautomatik.
- Die Nachlegefunktion lässt Sie vergessene Teile in die laufende Maschine geben.

**Technische Daten**

Energieeffizienzklasse: C

Gewichteter Energieverbrauch in kWh pro 100 Waschzyklen im Programm eco 40-60: 62 kWh

Maximale Kapazität in kg: 8.0 kg

Wasserverbrauch in Litern im eco-Programm pro Betriebszyklus: 43 l

Dauer des Programms eco 40-60 in Stunden und Minuten bei Nennkapazität: 3:29 h

Schleudereffizienzklasse des Programms eco 40-60: B

Luftschallemissionsklasse: A

Luftschallemissionen: 71 dB(A) re 1 pW

Bauform: Standgerät

Höhe für Unterbau: 0 mm

Abmessungen des Gerätes: 848 x 598 x 590 mm

Nettogewicht: 72.6 kg

Anschlusswert: 2300 W

Absicherung: 10 A

Spannung: 220-240 V

Frequenz: 50 Hz

Approbationszertifikate: CE, VDE

Länge Netzkabel: 160 cm

Türanschlag: Links

Rollen: Nein

EAN-Nummer: 4242005275519

Art der Installation: Standgerät

**Zusätzlich erhältliches Zubehör**

WMZ2200 : Bodenbefestigung

WMZ2381 : Zulauf-Verlängerung



4 242005 275519

## Serie | 4, Waschmaschine, Frontloader, 8 kg, 1400 U/min. WAN28K98CH

### Die Waschmaschine mit EcoSilence Drive™: verlassen Sie sich auf Laufruhe und Langlebigkeit.

#### Leistung und Verbrauch

- Energie-Effizienz-Klasse<sup>1</sup>: C
- Energie<sup>2</sup> / Wasser<sup>3</sup>: 62 kWh / 43 Liter
- Fassungsvermögen: 1 - 8 kg
- Schleuderwirkungsklasse: B
- Schleudertouren<sup>\*\*</sup>: 400 - 1400 U/min
- Geräuschwert: 71 dB (A) re 1 pW
- Geräusch-Effizienzklasse: A

#### Programme

- Standardprogramme: Baumwolle, Pflegeleicht, Fein/Seide, Wolle-Handwäsche
- Spezialprogramme: AllergiePlus, Hemden, Jeans/Dunkle Wäsche, Schleudern/Abpumpen, Schnell/Mix, Spülen, Extra Kurz 15'/30', Night Wash, Sport

#### Optionen

- SpeedPerfect: perfekt saubere Wäsche mit bis zu 65% Zeitersparnis. \*\*\*
- TouchControl-Tasten: Vorwäsche, Endezeitvorwahl, Wasser plus, Temperatur, varioSpeed / SpeedPerfect, Start / Pause mit Nachlegefunktion, Drehzahlabwahl/Spülstop

#### Komfort und Sicherheit

- Nachlegefunktion: Die Nachlegefunktion ermöglicht Ihnen das Nachlegen von Wäschestücken sogar nach Start des Waschprogramms.
- Grosses Display für Programmablauf, Drehzahl, Restzeit, 24 h Endezeitvorwahl und Beladungsempfehlung
- Trommelvolumen: 63 l
- AquaStop: eine Bosch Garantie bei Wasserschäden - ein Geräteleben lang\*
- Vollelektronische Einknopf-Bedienung für alle Wasch- und Spezialprogramme
- Geräuschdämmung: Bodenplatte
- EcoSilence Drive: leiser Motor mit langer Lebensdauer
- AntiVibration Design: mehr Stabilität und Laufruhe
- ActiveWater Plus: für effizienteste Wassernutzung auch bei kleinen Waschladungen dank automatischer Beladungskennung.
- Schaumerkennung
- Unwuchtkontrolle
- Signal am Programmende
- Kindersicherung
- Flüssigwaschmitteleinsatz
- 32 cm-Bullauge, weiß mit 171° Türöffnungswinkel
- Metallverschlusshaken
- Komfortverschluss: Magnet mit Aufreissverschluss

#### Technische Informationen

- Unterschiebbar bei 85 cm Nischenhöhe
- Gerätemasse (H x B): 84.8 cm x 59.8 cm
- Gerätetiefe: 59.0 cm
- Gerätetiefe inkl. Türe: 63.2 cm
- Gerätetiefe mit geöffneter Türe: 106.3 cm

\* Garantiebedingungen finden Sie unter VeroSelection, VeroAroma, VeroBar, VeroCafe und Einbauvollautomaten

\*\* Der angegebene Wert ist gerundet.

\*\*\* Differenz zwischen der Programmlaufzeit Pflegeleicht 40°C und der Programmlaufzeit Pflegeleicht 40°C + Aktivierung der Speed-Taste

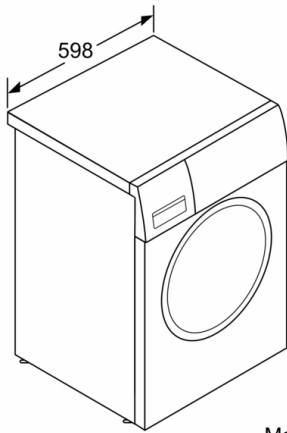
<sup>1</sup> Skala der Energie-Effizienzklassen von A bis G

<sup>2</sup> Energieverbrauch in kWh pro 100 Zyklen (im Programm Eco 40-60)

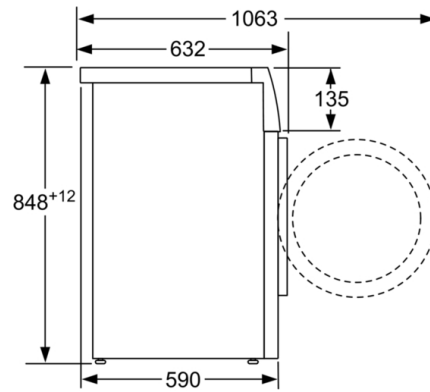
<sup>3</sup> Gewichteter Wasserverbrauch in Litern pro Zyklus (im Programm Eco 40-60)

<sup>4</sup> Dauer des Programms Eco 40-60

**Serie | 4, Waschmaschine, Frontloader, 8 kg,  
1400 U/min.  
WAN28K98CH**



Masse in mm



Masse in mm