

Mit ProSense®-Technologie wird jede Ladung gewogen, das Programm entsprechend angepasst.

Mit ProSense®-Technologie wird jede Ladung gewogen, um das Programm entsprechend anzupassen. Damit es genau so viel Zeit in Anspruch nimmt, wie für eine gründliche Reinigung erforderlich ist. Kompakt und Platz sparend.

Waschmaschine Frontlader

Produkteigenschaften

Eco-TimeSave-Funktion: Energiesparendes Waschprogramm in schnellstmöglicher Zeit

Das flexibelste Eco-Programm auf dem Markt: Die Eco-TimeSave-Funktion hilft Ihnen gleichzeitig Energie und Zeit zu sparen (ausser bei Wolle-/Seidenprogrammen). Wählen Sie einfach die Eco- und TimeSave-Optionen gleichzeitig und der energiesparendste und kürzeste Waschgang wird gestartet.



Inverter Motor: Langlebig und effizient

Der energiesparende Inverter Motor ist besonders effizient und robust und garantiert beste Leistung bei jedem Waschprogramm.

- Waschprogramme: Eco 40-60, Baumwolle, Pflegeleicht, Feinwäsche, Wool \ Silk, 20 min - 3 kg, Outdoor, Jeans, Maschinenreinigen, Antiallergie
- Anzeige: Grosse LCD-Anzeige mit Ziffern und Symbolen
- AquaControl Sensor
- Woolmark Blue
- Startzeitvorwahl
- 3 Kammer-Waschmittelschublade
- Schleuderabwahl bis 400 U./min.
- Motor-Typ: Inverter
- Schleudermultimatik
- Mengenautomatik
- Kindersicherung
- Türanschlag links
- Max. Gerätetiefe 577 mm. Masse für Einbau - siehe Planungskatalog

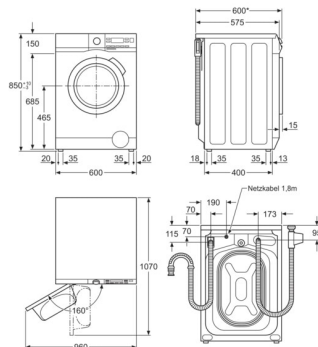
Kleidung schonend und sanft gewaschen dank der ProTex-Schontrommel

Die ProTex-Schontrommel trägt mit der besonderen Prägung und den kleinen, sanft abgerundeten Löchern zur schonenden Wäschepflege bei. Die grosse Anzahl Löcher unterstützt zudem den Wasseraustausch; das Waschergebnis wird weiter verbessert.

Technische Daten

Füllmenge Waschen (kg)	8
Energieeffizienzklasse (A-G)	D
Maximale Schleuderrzahl in U/min	1200
Schleudereffizienzklasse (A-G)	B
Programmdauer Eco (h:min)	3:30
Energieverbrauch / 100 Zyklen (kWh)	73
Wasserverbrauch pro Zyklus (L)	47
Energieverbrauch / 1 Zyklus (kWh)	0.725
Geräuschpegel dB(A)	73
Geräuschklasse (A-D)	B
Gerätehöhe (mm)	847
Gerätebreite (mm)	596
Erforderliche Einbautiefe (mm)	577
Tiefe bei geöffneter Tür (Frontlader) (mm)	1041
Frequenz (Hz)	50
Anschlusswert (W)	2200
Absicherung (A)	10
Netz-Spannung (V)	230
Ablaufschlauch (cm)	145
Druckschlauch G 3/4 (cm)	150
Anschlusskabel (m)	1.8
Nettogewicht (kg)	66.5
Herkunftsland	PL
Artikelnummer / PNC	914 913 067

WAL5E400/WAL3E300



* inkl. Türgriff: 620 mm

