

iQ500, Einbau-Backofen, 60 x 60 cm, Edelstahl HB378G2S0



Verkürzen Sie die Kochzeit dank Schnellaufheizung und coolStart.

- ✓ Schnellaufheizung und coolStart – schnelles Aufheizen und bequemes Auftauen.
- ✓ activeClean® – das automatische Selbstreinigungssystem.
- ✓ cookControl30: Automatikprogramme garantieren beste Ergebnisse.
- ✓ 3D Heißluft Plus – gleichmäßige Hitze auf bis zu drei Ebenen. Für exzellente Ergebnisse.
- ✓ softMove: sanftes Öffnen und Schließen der Backofentür.

Ausstattung

Technische Daten

Frontfarbe : Edelstahl
 Bauform : Eingebaut
 Integriertes Reinigungssystem : Pyrolytisch+Hydrolytisch
 Nischenmaße (H x B x T) : 585-595 x 560-568 x 550 mm
 Abmessungen des Gerätes : 595 x 594 x 548 mm
 Abmessungen des verpackten Gerätes : 675 x 690 x 660 mm
 Material der Blende : Glas
 Material der Tür : Glas
 Nettogewicht : 38.6 kg
 Nettovolumen - Backrohr 1 : 71 l
 Beheizungsarten : Großflächengrill, Heißluft, Heißluft sanft, Ober-/Unterhitze, Pizzastufe, Sanftgaren, Tiefkühl spezial, Umluftgrill, Unterhitze
 Material 1. Backrohr : Andere
 Backofenregelung : elektronisch
 Anzahl eingebauter Leuchten : 1
 Approbationszertifikate : CE, VDE
 Länge Netzkabel : 120 cm
 EAN-Nummer : 4242003815144
 Anzahl der Innenräume (2010/30/EC) : 1
 Energieeffizienzklasse (2010/30/EC) : A
 Energieverbrauch pro Ober-/Unterhitze Zyklus (2010/30/EC) : 1.02 kWh/Zyklus
 Energieverbrauch pro Heißluft-Zyklus (2010/30/EC) : 0.81 kWh/Zyklus
 Energieeffizienzindex (2010/30/EC) : 95.3 %
 Anschlusswert : 3600 W
 Absicherung : 16 A
 Spannung : 220-240 V
 Frequenz : 60; 50 Hz
 Steckerart : Schuko-/Gardy.m.Erdung

Integriertes Zubehör

- 1 x Kombirost
- 1 x Universalpfanne

Zusätzlich erhältlich Zubehör

HZ915003 : Glasbräter 5,4 L , HZ66X650 : Verblendleiste für Sockel , HZ638300 : Teleskop-Vollauszug 3-fach , HZ634000 : Back- und Bratrost (Standard) , HZ538S00 : Teleskopauszug 3-fach, davon 1 varioClip , HZ538200 : Teleskopauszug 2-fach , HZ538000 : varioClip-Auszug , HZ532010 : Universalpfanne, Keramik antihaft , HZ532000 : Universalpfanne, emailliert, grau , HZ531010 : Backblech, Keramik antihaft beschichtet , HZ531000 : Backblech, emailliert, grau , HZ327000 : Backstein , HZ317000 : Pizzaform, emailliert, grau



iQ500, Einbau-Backofen, 60 x 60 cm, Edelstahl HB378G2S0

Ausstattung

Backofentyp und Heizart

- 9 Beheizungsarten:
- 3D Heissluft plus, Ober-/Unterhitze, Umluftgrill-System, Grossflächengrill, Pizzastufe, Tiefkühl spezial, Separate Unterhitze, Sanftgaren, Heissluft sanft
- Temperaturregelung von 30 °C - 275 °C
-
- Innenraumvolumen: 71 l
-

Zubehörträger / Auszugssystem:

- 5 Einschubebenen

Design

- Drehknebel, Versenkbare Drehwähler, round
- Backrohr (Innenfläche): Email grau

Reinigung

- activeClean® - Selbstreinigungs-Automatik Pyrolyse
- Vollglas-Innentür

Komfort

- LCD-Display
- Elektronik-Uhr
- Temperaturvorschlag
- Aufheizkontrolle
- Sabbat-Funktion
- Autostart
- cookControl
-
- cookControl 30 Programme
- Klapptür, Backofentür mit softClose, gedämpftes Öffnen und Schliessen
-
- Stangengriff
- cookControl
- Schnellaufheizung
- coolStart
- Halogen-Innenbeleuchtung, Backofenbeleuchtung abschaltbar
- Kühlgebläse

Zubehör:

- 1 x Universalpfanne, 1 x Kombirost

Umwelt und Sicherheit

- Sehr geringe Fenstertemperatur max. 30 °C (Messung bei 180°C Backofentemperatur / Heizart Ober-/Unterhitze nach 1 Stunde in der Fenstermitte)
- Niedrige Türtemperatur während der pyrolytischen Reinigung
- Türverriegelung elektronisch
- Kindersicherung
- Sicherheitsabschaltung
- Restwärmeanzeige
-

Technische Informationen

- Länge Netzkabel: 120 cm
- Nennspannung: 220 - 240 V
- Gesamtanschlusswert Elektro: 3.6 kW
-

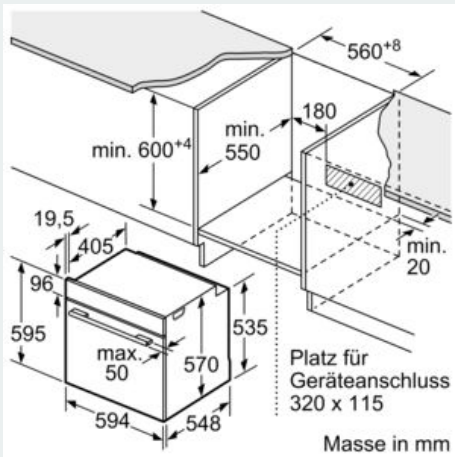
- Energieeffizienzklasse (gem. EU Nr. 65/2014): A
- Energieverbrauch pro Zyklus im konventionellen Modus: 1.02 kWh
- Energieverbrauch pro Zyklus im Umluft-Modus: 0.81 kWh
- Zahl der Garräume: 1
- Wärmequelle: elektrisch
- Innenraumvolumen: 71 l

Sicherheit

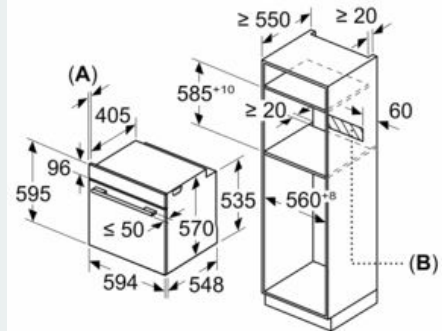
- Gerätemasse (HxBxT): 595 mm x 594 mm x 548 mm
-
- Nischenmasse (HxBxT): 585 mm - 595 mm x 560 mm - 568 mm x 550 mm
-
- „Masse und Einbauhinweise zu diesem Gerät gemäss technischer Zeichnung beachten“

**iQ500, Einbau-Backofen, 60 x 60 cm,
Edelstahl
HB378G2S0**

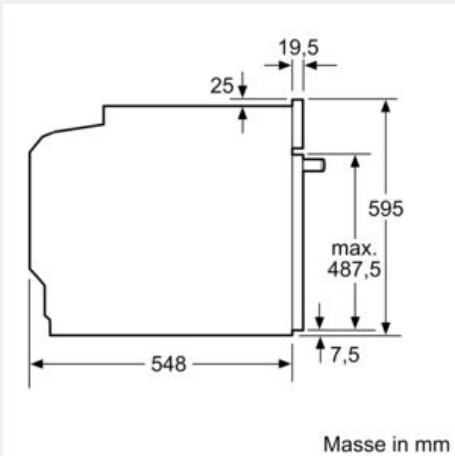
Maßzeichnungen



Maße in mm



A: 19,5 mm
B: Platz für Geräteanschluss 320 x 115 mm



Einbau mit einem Kochfeld.

