


Dank 3DScan innen und aussen komplett trocken und warm wie am ersten Tag

Der innovative 3DScan misst erstmals auch die Feuchtigkeit im Inneren Ihrer Wäsche. Er passt die Zeit an, um eine präzise Trocknung zu gewährleisten. Perfekt für dicke und mehrschichtige Kleidung wie Daunenjacken. Profitieren Sie von bis zu 30% mehr Wärmeisolation als beim Trocknen an der Luft.

Produkteigenschaften
My Electrolux Care App: Individuelle Wäschepflege für WiFi-verbundene Geräte

Pflegen Sie Ihre Kleider, statt sie nur zu trocknen. Die My Electrolux Care App hilft Ihnen dabei: Wählen Sie Gewebeart sowie Farbe – und die App empfiehlt Ihnen nicht nur das beste Programm, sondern sendet die Information auch automatisch an Ihre Maschine.



- SensiDry®-Technologie
- ProSense®-Technologie
- Knitterschutzfunktion
- Grosser 5.28-Liter-Kondensatbehälter
- LED-Trommelbeleuchtung
- Anzeige: Grosse LCD-Anzeige mit Ziffern und Symbolen
- Motor-Typ: Inverter
- Reversierautomatik
- Restzeitanzeige
- Max. Gerätetiefe (Depth max, mm) mm. Masse für Einbau - siehe Planungskatalog
- Die Wahl zwischen vier verschiedenen Griff-Positionen macht die Bedienung noch einfacher.

FiberPro: Unterschiedliche Textilarten gleichzeitig ohne Formverluste trocknen

Dank der FiberPro-Technologie können Sie heikle Textilien wie Baumwolle, Synthetik oder Mischgewebe zusammen in einem Durchgang tumbeln, ohne dass diese ihre Form verlieren. Feuchte Stellen an allen Kleidungsstücken werden mittels Sensor erkannt und mit präziser Wärmeverteilung sanft getrocknet.

AbsoluteCare®: Massgeschneiderte Programme für Wolle, Seide und Outdoorbekleidung

Die Programme des AbsoluteCare® Systems steuern präzise die Bewegung und Temperatur der Trommel. So erfolgt das Trocknen von Wolle und Seide schonend ohne schädliche Bewegungen. Outdoor-Bekleidung wird gerade so viel Hitze ausgesetzt, wie erforderlich ist, um ihre wasserdichte Membran zu


Sichere, niedrige Temperaturen

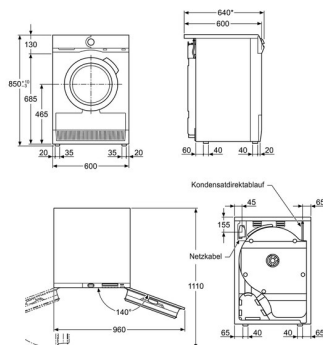
Die Electrolux SensiDry-Technik nimmt die Feuchtigkeit von Wäschestücken mit nur halb so hoher Temperatur wie konventionelle Wäschetrockner auf, ohne die Trockenzeit wesentlich zu verlängern. So wird gewährleistet, dass Textilien nie unnötig hohen Temperaturen ausgesetzt sind. Die Gewebestabilität der Textilien wird nicht

Schnell und stromsparend trocknen mit ProSense® Beladungserkennung

Dank spezieller Sensoren ermittelt die ProSense®-Technologie sowohl die Trocknungszeit als auch den Energieverbrauch für jede Ladung individuell. So sparen Sie Zeit und Strom und schützen gleichzeitig die Textilien - auch kleinste Mengen -, die Sie jeden Tag gerne tragen.

Technische Daten

Farbe	Weiss	Erforderliche Einbautiefe (mm)	663
Füllmenge Trocknen (kg)	8	Tiefe bei geöffneter Tür (Frontlader) (mm)	1110
Energieeffizienzklasse	A+++	Anschlusskabel (m)	2.1
Automatische Ausschaltzeit (min)	10	Absicherung (A)	5
Gewichtete Programmdauer des Standard-Baumwollprogramms (min)	121	Anschlusswert (W)	700
Programmdauer Vollbefüllung (min)	152	Frequenz (Hz)	50
Programmdauer Teilbefüllung (min)	97	Netz-Spannung (V)	230
Energieverbrauch in 365 Tagen (kWh)	0	Nettogewicht (kg)	49.96
Energieverbrauch in 365 Tagen (kWh)	177	Herkunftsland	PL
Energieverbrauch bei 1400 U./min. (kWh)	0	Artikelnummer / PNC	916 098 775
Energieverbrauch bei 1000 U./min. (kWh)	1.47	EAN Nummer	7332543735129
Geräuschpegel Trocknen dB(A)	63	Product Partner Code	
Kondensationseffizienzklasse	A		
Gewichtete Kondensationseffizienzklasse (%)	91		
Durchschnittliche Kondensationseffizienz Vollbefüllung (%)	91		
Durchschnittliche Kondensationseffizienz Teilbefüllung (%)	91		
Türanschlag	links, wechselbar		
Gerätehöhe (mm)	850		
Gerätebreite (mm)	596		

TWSL/GL/L E-Modelle


* inkl. Türgriff: 660 mm

PSGB0Y180DE000H
