


SensiDry®: sicher trocknen mit niedrigen Temperaturen

Die SensiDry® Technologie trocknet Ihre Kleidung mit der Hälfte der Temperatur eines herkömmlichen Kondentrockners. Die feuchte Luft aus der Trommel wird mittels einer Wärmepumpe entfeuchtet, erwärmt und wieder zugeführt. So können Sie Ihre Kleidung sanft trocknen und vor unnötiger Hitze schützen.

Produkteigenschaften

Sichere, niedrige Temperaturen

Die Electrolux SensiDry-Technik nimmt die Feuchtigkeit von Wäschestücken mit nur halb so hoher Temperatur wie konventionelle Wäschetrockner auf, ohne die Trockenzeit wesentlich zu verlängern. So wird gewährleistet, dass Textilien nie unnötig hohen Temperaturen ausgesetzt sind. Die Gewebestabilität

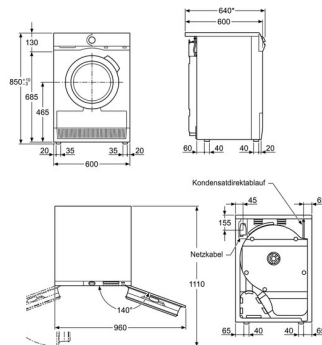
- SensiDry®-Technologie
- ProSense®-Technologie
- Knitterschutzfunktion
- Grosser 5.28-Liter-Kondensatbehälter
- Anzeige: Grosse LCD-Anzeige mit Ziffern und Symbolen
- Motor-Typ: Universal
- Reversierautomatik
- Zeitprogramm
- Startzeitvorwahl
- Restzeitanzeige
- Max. Gerätetiefe (Depth max, mm) mm. Masse für Einbau - siehe Planungskatalog
- Die Wahl zwischen vier verschiedenen Griff-Positionen macht die Bedienung noch einfacher.

ÖKOFlow Filter System: Nur ein Filter muss gereinigt werden

Nur Trockner von Electrolux sind mit diesem ÖKOFlow Filtersystem ausgestattet. Dieses verfügt über nur einen Filter, nicht über mehrere wie herkömmliche Trockner. Der Filter ist einfach zu öffnen und säubern, womit langfristig ein perfektes Trocknungsergebnis gewährleistet ist.

Technische Daten

Farbe	Weiss	Erforderliche Einbautiefe (mm)	663
Füllmenge Trocknen (kg)	8	Tiefe bei geöffneter Tür (Frontlader) (mm)	1110
Energieeffizienzklasse	A++	Anschlusskabel (m)	2.1
Automatische Ausschaltzeit (min)	10	Absicherung (A)	4
Gewichtete Programmdauer des Standard-Baumwollprogramms (min)	136	Anschlusswert (W)	800
Programmdauer Vollbefüllung (min)	178	Frequenz (Hz)	50
Programmdauer Teilbefüllung (min)	104	Netz-Spannung (V)	230
Energieverbrauch in 365 Tagen (kWh)	0	Nettogewicht (kg)	47.96
Energieverbrauch in 365 Tagen (kWh)	235	Herkunftsland	PL
Energieverbrauch bei 1400 U./min. (kWh)	1.59	Artikelnummer / PNC	
Energieverbrauch bei 1000 U./min. (kWh)	1.93	EAN Nummer	
Geräuschpegel Trocknen dB(A)	66	Product Partner Code	
Kondensationseffizienzklasse	B	UVP inkl. MwSt CHF (exkl. VRG)	
Gewichtete Kondensationseffizienzklasse (%)	81	UVP exkl. MwSt CHF (exkl. VRG)	
Durchschnittliche Kondensationseffizienz Vollbefüllung (%)	81	VRG inkl. MwSt. CHF	
Durchschnittliche Kondensationseffizienz Teilbefüllung (%)	81	VRG exkl. MwSt. CHF	
Türanschlag	links, wechselbar		
Gerätehöhe (mm)	850		
Gerätebreite (mm)	596		

TWSL/GL/L E-Modelle


* inkl. Türgriff: 660 mm

