

HomeProfessional, Wärmepumpen-Trockner, 9 kg WTXH7E50CH

**A+++**

Der Home Professional AutoClean Trockner mit Smart Dry und Iron Assist ist der bequemste und intelligenteste Trockner aller Zeiten.

- **SmartDry:** Sind Trockner und Waschmaschine vernetzt, erhalten Sie stets das optimale Trocknungsprogramm.
- **Iron Assist:** Diese Dampfbehandlung reduziert Falten und damit auch Ihren Bügelaufwand.
- Mit Home Connect lassen sich Ihre Hausgeräte bequem per Smartphone steuern.
- SensitiveDrying System – Trocknet schonend und knitterfrei.
- AutoDry trocknet Ihre Wäsche genau so, wie Sie es wünschen.

Technische Daten

Bauform : Standgerät
Arbeitsplatte abnehmbar : Nein
Türanschlag : rechts wechselbar
Länge Netzkabel : 145.0 cm
Höhe für Unterbau : 0 mm
Abmessungen des Gerätes : 842 x 598 x 613 mm
Nettogewicht : 54.6 kg
Fluorierte Treibhausgase : Nein
Kältemittelart : R290
Hermetisch geschlossene Einrichtung : Ja
Menge des Kältemittels : 0.149 kg
EAN-Nummer : 4242005213979
Anschlusswert : 600 W
Absicherung : 10 A
Spannung : 220-240 V
Frequenz : 50 Hz
Approbatonszertifikate : CE, VDE
Füllmenge Baumwolle - neu (2010/30/EC) : 9.0 kg
Energieeffizienzklasse (2010/30/EC) : A+++
Energieverbrauch des Standard-Baumwollprogramms bei vollständiger Befüllung für elektrisch beheizte Haushaltswäschetrockner (2010/30/EC) : 1.61 kWh
Gewichtete Programmdauer des Standard-Baumwollprogramms bei vollständiger Befüllung : 215 min
Energieverbrauch des Standard-Baumwollprogramms bei Teilbefüllung für elektrisch beheizte Haushaltswäschetrockner (2010/30/EC) : 0.90 kWh
Gewichtete Programmdauer des Standard-Baumwollprogramms bei Teilbefüllung : 132 min
Gewichteter jährlicher Energieverbrauch für elektrisch beheizte Haushaltswäschetrockner (2010/30/EC) : 193.0 kWh/annum
Gewichtete Programmdauer des Standard-Baumwollprogramms bei vollständiger Befüllung und Teilbefüllung : 168 min
Durchschnittliche Kondensationseffizienz des Standard-Baumwollprogramms bei vollständiger Befüllung (%) : 88 %
Durchschnittliche Kondensationseffizienz des Standard-Baumwollprogramms bei Teilbefüllung (%) : 88 %
Gewichtete Kondensationseffizienz für das Standard-Baumwollprogramm bei vollständiger Befüllung und Teilbefüllung (%) : 88 %

Zusätzlich erhältliches Zubehör

WMZ20600 : Wollkorb
WTZ27400 : Verbindungssatz mit Auszug
WTZ27410 : Verbindungssatz
WTZPW20D : Podest mit Auszug, Trockner, cubic



HomeProfessional, Wärmepumpen-Trockner, 9 kg WTXH7E50CH

Der Home Professional AutoClean Trockner mit Smart Dry und Iron Assist ist der bequemste und intelligenteste Trockner aller Zeiten.

Leistung und Verbrauch

- Energie-Effizienz-Klasse¹: A+++
- Energie²: 193 kWh
- Fassungsvermögen: 1 - 9 kg
- Programmdauer ³: 215 min
- Geräusch level: 59 dB (A) re 1 pW
- Kondensationseffizienzklasse⁴: B
- Wirkungsgrad der Kondensation⁵: 88 %

Programme

- Standardprogramme: Baumwolle, Pflegeleicht.
- Iron Assist
- Smart Dry, AllergiePlus, Baumwolle, Hemden, Daunen, Fein, Handtücher, 1 Hemd Iron Assist, 5 Hemden Iron Assist, Business Iron Assist, Mix, Sport, Decken, Extra Kurz 40', Pflegeleicht, Weitere Programme, Wolle finish, Wolle trocknen im Korb, Zeitprogramm kalt, Zeitprogramm warm
- Spezialprogramme: AllergiePlus, Baumwolle, Hemden, Smart Dry, Daunen, Fein, Handtücher, 1 Hemd Iron Assist, 5 Hemden Iron Assist, Business Iron Assist, Mix, Extra Kurz 40', Sport, Decken, Pflegeleicht, Wolle trocknen im Korb, Wolle finish, Weitere Programme, Zeitprogramm kalt, Zeitprogramm warm

Optionen

- Home Connect 2.0
- Knitterschutz 120 min am Programmende
- TouchControl-Tasten: Grundeinstellungen, Endzeitvorwahl, Bügelleicht, Mein Programm 1, Mein Programm 2, Optionen, Power Button, Fernstart, Start / Nachlegen / Pause, Trockenziel, 24 h Endzeitvorwahl

Komfort und Sicherheit

- AutoClean: nie mehr Türfilter reinigen
- AutoDry Technologie: feuchtegesteuerte Trocknungsprogramme
- Jog-Dial: Drehwähler mit integrierter Ein/Aus-Funktion
- Hochauflösendes TFT-Klartextdisplay für intuitive Bedienung
- Sensitive Drying System: grosse Edelstahltrommel, Mitnehmer im Softdesign
- AntiVibration Design: mehr Stabilität und Laufruhe
- Wollkorb
- Trommelinnenbeleuchtung: LED
- Kindersicherung
- Signal am Programmende
- silber-schwarzgrau
- Metallverschlusshaken
- Schwenktür, Türanschlag rechts, Türanschlag wechselbar
- Kondensat-Ablaufgarnitur

Technische Informationen

- Unterschiebbar bei 85 cm Nischenhöhe
- Gerätemasse (H x B): 84.2 cm x 59.8 cm
- Gerätetiefe: 61.3 cm
- Gerätetiefe inkl. Türe: 65.1 cm
- Gerätetiefe mit geöffneter Türe: 110.5 cm
- Wärmepumpentechnologie mit umweltfreundlichem Kältemittel R290

¹ In einer Reihe von Energieeffizienzklassen von A+++ bis D

² Energieverbrauch kWh pro Jahr, basierend auf 160 Trocknungszyklen des Standard-Baumwollprogramms bei Voll- und Teillast, sowie dem Verbrauch der Energiesparmodi

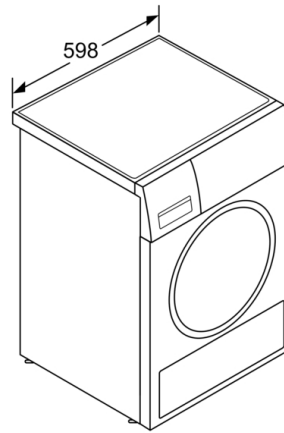
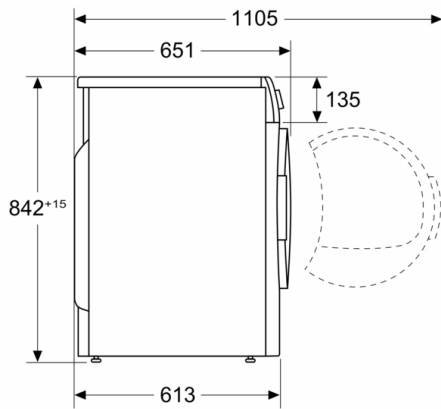
³ Programmdauer des Standard-Baumwollprogramms bei Volllast

⁴ Auf einer Skala der Kondensationseffizienzklasse von A bis G

⁵ Gewichteter Kondensationswirkungsgrad für das Standard-Baumwollprogramm bei Voll- und Teillast

**HomeProfessional, Wärmepumpen-Trockner,
9 kg
WTXH7E50CH**

Maße in mm



Masse in mm