

iQ300, Wärmepumpen-Trockner, 7 kg WT43RV02CH



A++



Sonderzubehör

| | |
|---------|------------------------------------|
| WZ20600 | Wollekorb |
| WZDP20D | Podest mit Auszug, Trockner, cubic |
| WZ11410 | Verbindungssatz |
| WZ20160 | Anschlussgarnitur Kondensat |
| WZ20400 | Verbindungssatz mit Auszug |

iSensoric Wärmepumpentrockner für besonders effiziente Trocknung.

- ✓ autoDry: schonendes, präzises Trocknen und Schutz für deine Kleidung.
- ✓ Outdoor-Programm: trocknet auch wasserabweisende Outdoor-Bekleidung sicher und zuverlässig.
- ✓ easyClean-Filter: so einfach sauber zu halten.
- ✓ super40'-Programm: kleine Beladungen schnell und schonend trocknen.
- ✓ softDry-Trommelsystem: besonders weiche und schonende Trocknung.

Ausstattung

Technische Daten

| | |
|---|--------------------|
| Bauform: | Standgerät |
| Arbeitsplatte abnehmbar: | Nein |
| Türanschlag: | Rechts |
| Länge Netzkabel: | 145.0 cm |
| Höhe für Unterbau: | 0 mm |
| Abmessungen des Gerätes: | 842 x 598 x 613 mm |
| Nettogewicht: | 45.6 kg |
| Fluorierte Treibhausgase: | Nein |
| Kältemittelart: | R290 |
| Hermetisch geschlossene Einrichtung: | Ja |
| EAN-Nummer: | 4242003886618 |
| Anschlusswert: | 625 W |
| Absicherung: | 10 A |
| Spannung: | 220-240 V |
| Frequenz: | 50 Hz |
| Maximale Beladungsmenge: | 7.0 kg |
| Energieeffizienzklasse: | A++ |
| Energieverbrauch des Standard-Baumwollprogramms bei vollständiger Befüllung für elektrisch beheizte Haushaltswäschetrockner (2010/30/EC): | 1.68 kWh |
| Gewichtete Programmdauer des Standard-Baumwollprogramms bei vollständiger Befüllung: | 188 min |
| Energieverbrauch des Standard-Baumwollprogramms bei Teilbefüllung für elektrisch beheizte Haushaltswäschetrockner (2010/30/EC): | 1.02 kWh |
| Gewichtete Programmdauer des Standard-Baumwollprogramms bei Teilbefüllung: | 118 min |
| Gewichteter jährlicher Energieverbrauch für elektrisch beheizte Haushaltswäschetrockner (2010/30/EC): | 212.0 kWh/annum |
| Gewichtete Programmdauer des Standard-Baumwollprogramms bei vollständiger Befüllung und Teilbefüllung: | 148 min |
| Durchschnittliche Kondensationseffizienz des Standard-Baumwollprogramms bei vollständiger Befüllung (%): | 81 % |
| Durchschnittliche Kondensationseffizienz des Standard-Baumwollprogramms bei Teilbefüllung (%): | 81 % |
| Gewichtete Kondensationseffizienz für das Standard-Baumwollprogramm bei vollständiger Befüllung und Teilbefüllung (%): | 81 % |



iQ300, Wärmepumpen-Trockner, 7 kg WT43RV02CH

Ausstattung

Leistung und Verbrauch

- Energie-Effizienz-Klasse¹: A++
- Energie²: 212 kWh
- Fassungsvermögen: 1 - 7 kg
- Programmlaufzeit³: 188 min
- Geräusch level: 65 dB (A) re 1 pW
- Kondensationseffizienzklasse⁴: B
- Wirkungsgrad der Kondensation⁵: 81 %

Programme

- Spezialprogramme: Mix, Wolle trocknen im Korb, Outdoor, Handtücher, Zeitprogramm warm, Dessous, Kopfkissen, Speed 40', Hemden/Business

Optionen

- touchControl-Tasten: Schon, Knitterschutz, Programmdauer, Trocknungsgradfeinjustage, 24 h Endzeitvorwahl

Komfort und Sicherheit

- easyClean filter
- autoDry: feuchtegesteuerte Trocknungsprogramme
- Vollelektronische Einknopf-Bedienung für Feuchtegesteuerte-, Zeit- und Spezialprogramme
- LED-Display für Restzeitanzeige und 24 h Endezeitvorwahl, Programmstatus, Zusatzfunktionen
- softDry-Trommelsystem: grosse Edelstahltrommel, Mitnehmer im Softdesign
- antiVibration Design: mehr Stabilität und Laufruhe
- Wollkorb
- Anzeige für gefüllten Kondensatbehälter
- Anzeige für Filterreinigung
- Kindersicherung
- Knitterschutz nach Programmende
- Signal am Programmende
- weiß
- Komfortverschluss
- Metallverschlusshaken

Technische Informationen

- Türanschlag rechts, nicht wechselbar
- Unterschiebbar bei 85 cm Nischenhöhe
- Gerätemasse (H x B): 84.2 cm x 59.8 cm
- Gerätetiefe: 61.3 cm
- Gerätetiefe inkl. Türe: 64.3 cm
- Gerätetiefe mit geöffneter Türe: 110.5 cm
- Wärmepumpentechnologie mit umweltfreundlichem Kältemittel R290

¹ In einer Reihe von Energieeffizienzklassen von A+++ bis D

² Energieverbrauch kWh pro Jahr, basierend auf 160 Trocknungszyklen des Standard-Baumwollprogramms bei Voll- und Teillast, sowie dem Verbrauch der Energiesparmodi

³ Programmdauer des Standard-Baumwollprogramms bei Volllast

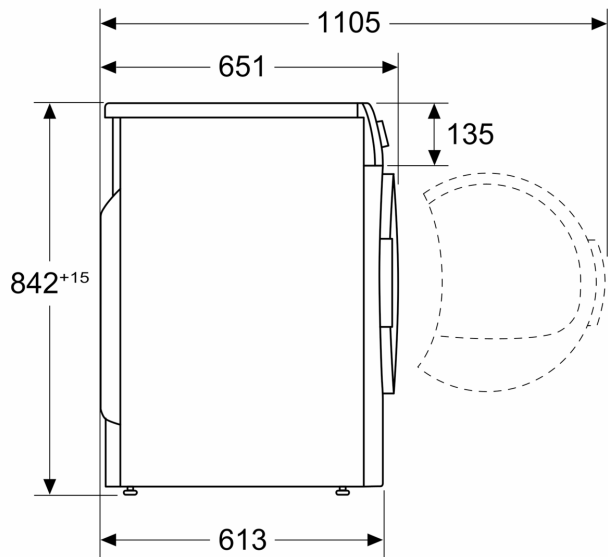
⁴ Auf einer Skala der Kondensationseffizienzklasse von A bis G

⁵ Gewichteter Kondensationswirkungsgrad für das Standard-Baumwollprogramm bei Voll- und Teillast

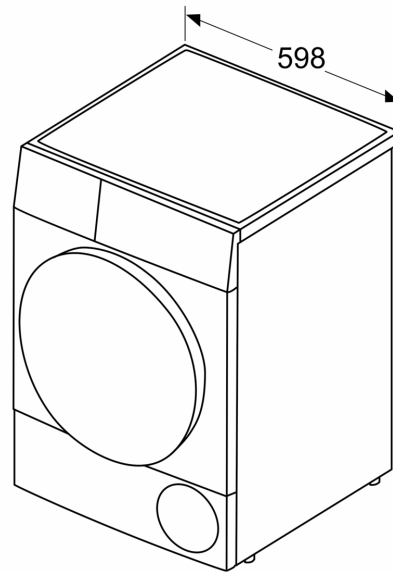
iQ300, Wärmepumpen-Trockner, 7 kg WT43RV02CH

Maßzeichnungen

Maße in mm



Maße in mm



Maße in mm

