

**HomeProfessional, Waschmaschine,
Frontloader, 10 kg, 1400 U/min.
WAXH8G40CH**



**Die HomeProfessional Waschmaschine mit
Home Connect, AntiStain Plus und 4D Wash
System mit Intensiv Plus bietet bei jeder
Beladung makellose Ergebnisse.**

- **SpeedPerfect:** perfekt saubere Wäsche mit bis zu 65% Zeitersparnis.
- **IntensivPlus:** für kraftvolle Waschleistung bei stark verschmutzter Wäsche und voller Beladung.
- **Home Connect:** vernetzte Hausgeräte von Bosch für einen leichteren Alltag.

Technische Daten

Energieeffizienzklasse: C

Gewichteter Energieverbrauch in kWh pro 100 Waschzyklen im Programm eco 40-60: 67 kWh

Maximale Kapazität in kg: 10.0 kg

Wasserverbrauch in Litern im eco-Programm pro Betriebszyklus: 49 l

Dauer des Programms eco 40-60 in Stunden und Minuten bei Nennkapazität: 3:55 h

Schleudereffizienzklasse des Programms eco 40-60: B

Luftschallemissionsklasse: A

Luftschallemissionen: 71 dB(A) re 1 pW

Bauform: Standgerät

Höhe für Unterbau: 850 mm

Abmessungen des Gerätes: 848 x 598 x 590 mm

Nettogewicht: 82.171 kg

Anschlusswert: 2300 W

Absicherung: 10 A

Spannung: 220-240 V

Frequenz: 50 Hz

Approbationszertifikate: CE, VDE

Länge Netzkabel: 160 cm

Türanschlag: Links

Rollen: Nein

Leistung Standby/Netzwerk: Bitte beachten Sie die Hinweise in der Gebrauchsanweisung, wenn Sie die WiFi-Funktion ausschalten möchten.: 1.5 W

Zeit auto-Standby/Netzwerk: 5.0 min

EAN-Nummer: 4242005184293

Art der Installation: Standgerät

Sonderzubehör

WMZ2200 : Bodenbefestigung

WMZ2381 : Zulauf-Verlängerung



HomeProfessional, Waschmaschine, Frontloader, 10 kg, 1400 U/min. WAXH8G40CH

Die HomeProfessional Waschmaschine mit Home Connect, AntiStain Plus und 4D Wash System mit Intensiv Plus bietet bei jeder Beladung makellose Ergebnisse.

Leistung und Verbrauch

- Nennkapazität: 10 kg
- Energieeffizienzklasse: A+++ auf einer Energieeffizienzklasse-Skala von A+++ bis D
- -30% sparsamer (167 kWh / Jahr) als der Grenzwert (239 kWh / Jahr) der Energieeffizienzklasse A+++ in der Kategorie 10 kg nach der EU-Verordnung 1061/2010
- Energieverbrauch von 167 kWh / Jahr auf der Grundlage von 220 Standard-Waschzyklen für 60°C- und 40°C-Baumwollprogramme bei vollständiger Befüllung und Teilbefüllung sowie dem Verbrauch der Betriebsarten mit geringer Leistungsaufnahme. Der tatsächliche Energieverbrauch hängt von der Art der Nutzung des Geräts ab.
- Energieverbrauch des Standardprogramms Baumwolle 60°C 0.98 kWh bei vollständiger Befüllung und 0.55 kWh bei Teilbefüllung sowie 0.61 kWh im Standardprogramm Baumwolle 40°C bei Teilbefüllung
- Wasserverbrauch von 12100 Liter / Jahr auf der Grundlage von 220 Standard-Waschzyklen für 60°C- und 40°C-Baumwollprogramme bei vollständiger Befüllung und Teilbefüllung. Der tatsächliche Wasserverbrauch hängt von der Art der Nutzung des Geräts ab.
- max. Schleuderdrehzahl: 1400 U/min
max. Restfeuchte: 53 %
- Schleudereffizienzklasse: B
- Programmdauer des Standardprogramms Baumwolle 60 °C 285 min bei vollständiger Befüllung und 255 min bei Teilbefüllung sowie im Standardprogramm Baumwolle 40 °C 180 min bei Teilbefüllung
- Geräuschwert Waschen im Standardprogramm Baumwolle 60°C bei vollständiger Befüllung in dB (A) re 1 pW: 48
- Geräuschwert Schleudern im Standardprogramm Baumwolle 60°C bei vollständiger Befüllung in dB (A) re 1 pW: 71

Programme

- Standardprogramme: Baumwolle, Pflegeleicht, Fein/Seide, Wolle-Handwäsche
- W_F27-X
- Spezialprogramme: AllergiePlus, Abpumpen, Trommel reinigen (mit Erinnerungsfunktion), Handtücher, Hemden, Jeans / Dunkle Wäsche, Night Wash, Schleudern, Schnell / Mix, Sport, Spülen, Extra Kurz 15' / 30'

Optionen

- Home Connect 2.0
- 4D Wash System: höchste Waschleistung durch effektive Durchfeuchtung der Wäsche und Nutzung des Waschmittels.
- Flecken-Automatik mit 16 Fleckenoptionen
- Optionen: 1 - 3 zusätzl. Spülgänge, Bügelleicht, Flecken-Automatik, Intensiv Plus, Leiser Waschen, SpeedPerfect, Spülstopp, Vorwäsche, Wasser Plus
- TouchControl-Tasten: Grundeinstellungen, Ein / Aus, Endezeitvorwahl, Fleckenwahl, Intensiv Plus, Optionen, Fernstart, Start / Pause mit Nachlegefunktion, Temperatur, varioSpeed / SpeedPerfect, Drehzahlabwahl / Spülstopp

Komfort und Sicherheit

- Trommelvolumen: 70 l
- Nachlegefunktion: Die Nachlegefunktion ermöglicht Ihnen das Nachlegen von Wäschestücken sogar nach Start des Waschprogramms.
- Hochauflösendes TFT-Klartextdisplay für intuitive Bedienung mit Anzeige zum Programmablauf, Temperaturwahl, max. Schleuderdrehzahl, Restzeitanzeige, 24 h Endezeitvorwahl, zusätzliche Optionen und Verbrauchsanzeige
- LED - Trommelinnenbeleuchtung
- VarioTrommel: schonendes und effizientes Waschen
- Trommelreinigung mit Erinnerungsfunktion
- EcoSilence Drive: leiser Motor mit langer Lebensdauer
- 10 Jahre Garantie auf EcoSilence Drive
- AntiVibration Design: mehr Stabilität und Laufruhe
- Beladungsanzeige mit direkter Dosierempfehlung, Verbrauchsanz. Energie+Wasser
- Automatische Beladungserkennung für eine präzise Regulierung des Wasserverbrauchs bei jeder Waschladung.
- ActiveWater™ Plus : ressourcenschonendes Wassermanagement
- Erfüllt die erhöhten Schallschutzanforderungen der Norm SIA 181 ohne Zusatzmassnahmen
- Geräuschdämmung durch zusätzliches Material zur Dämmung
- Durchflusssensor für optimalen Wasserverbrauch
- AquaStop: eine Bosch Garantie bei Wasserschäden - ein Geräteleben lang*
- Verbrauchsanzeige: Angabe zu Strom- und Wasserverbrauch
- Beleuchteter Programmwähler mit integriertem Ein- / Ausschalter in Metall
- Schaumerkennung
- Anzeige für Überdosierung
- Unwuchtkontrolle
- Kindersicherung
- Multisignaltöne
- Selbstreinigungsschublade, vorn
- Einsatz für Flüssigwaschmittel

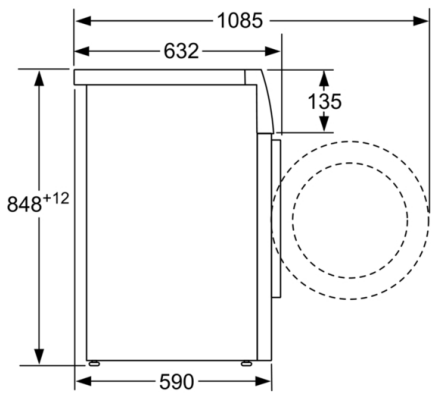
Technische Informationen

- Unterschiebbar bei 85 cm Nischenhöhe
- Gerätemasse (H x B):84.8 cmx59.8 cm
- Gerätetiefe:59.0 cm
- Gerätetiefe inkl. Türe:63.2 cm
- Gerätetiefe mit geöffneter Türe:108.5 cm
- 32 cm-Bullaage,silber-schwarzgrau mit 180° Türöffnungswinkel
- Die Standard-Waschprogramme, auf die sich die Informationen auf dem Etikett und im Datenblatt beziehen, sind Baumwolle bunt 40, Baumwolle bunt 60 und Baumwolle bunt 40, Baumwolle bunt 60. Diese Programme eignen sich zur Reinigung normal verschmutzter Baumwollwäsche und sind in Bezug auf den kombinierten Energie- und Wasserverbrauch am effizientesten. Die tatsächliche Temperatur kann bei dieser Kombination von der angegebenen Programmtemperatur abweichen, Waschzeiten werden zugunsten eines niedrigeren Energieverbrauchs verlängert. Dabei ist immer eine Waschwirkung A sichergestellt.

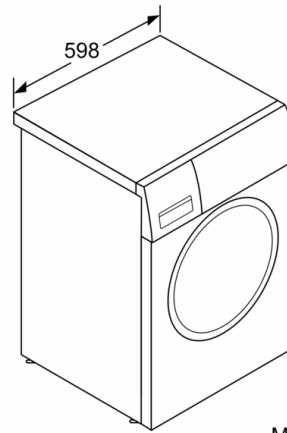
* *Garantiebedingungen finden Sie unter VeroSelection, VeroAroma, VeroBar, VeroCafe und Einbauvollautomaten*

** *Der angegebene Wert ist gerundet.*

**HomeProfessional, Waschmaschine,
Frontloader, 10 kg, 1400 U/min.
WAXH8G40CH**



Masse in mm



Masse in mm