

**Serie | 6, Waschmaschine,  
Frontloader, 9 kg, 1400 U/min.  
WAU28R90**



**Die Serie|6 Waschmaschine mit  
Fleckenautomatik entfernt ohne  
Vorbehandlung mühelos und zuverlässig die  
häufigsten Flecken .**

- Die Fleckenautomatik entfernt zuverlässig die vier häufigsten Flecken.
- **EcoSilence Drive™**: so effizient und robust muss ein Waschmaschinenantrieb sein.
- **SpeedPerfect**: perfekte Sauberkeit mit bis zu 65 % Zeitersparnis\*.
- **VarioTrommel**: Schonend und effizient Waschen dank einzigartiger Trommel-Struktur.
- **ActiveWater™Plus**: weniger Wasserverbrauch und Kosten dank sensorgesteuerter Mengenautomatik.

**Technische Daten**

Energieeffizienzklasse: C

Gewichteter Energieverbrauch in kWh pro 100 Waschzyklen im Programm eco 40-60: 66 kWh

Maximale Kapazität in kg: 9.0 kg

Wasserverbrauch in Litern im eco-Programm pro Betriebszyklus: 44 l

Dauer des Programms eco 40-60 in Stunden und Minuten bei Nennkapazität: 3:37 h

Schleudereffizienzklasse des Programms eco 40-60: B

Luftschallemissionsklasse: A

Luftschallemissionen: 71 dB(A) re 1 pW

Bauform: Standgerät

Höhe für Unterbau: 0 mm

Abmessungen des Gerätes: 848 x 598 x 590 mm

Nettogewicht: 68.3 kg

Anschlusswert: 2300 W

Absicherung: 10 A

Spannung: 220-240 V

Frequenz: 50 Hz

Approbationszertifikate: CE, VDE

Länge Netzkabel: 160 cm

Türanschlag: Links

Rollen: Nein

EAN-Nummer: 4242005239832

Art der Installation: Standgerät

**Zusätzlich erhältliches Zubehör**

WMZ2200 : Bodenbefestigung

WMZ2381 : Zulauf-Verlängerung

WMZPW20W : Podest mit Auszug, Waschmaschine, cubic



4 242005 239832

## Serie | 6, Waschmaschine, Frontloader, 9 kg, 1400 U/min. WAU28R90

### Die Serie|6 Waschmaschine mit Fleckenautomatik entfernt ohne Vorbehandlung mühelos und zuverlässig die häufigsten Flecken .

#### Leistung und Verbrauch

- Energie-Effizienz-Klasse<sup>1</sup>: C
- Energie<sup>2</sup> / Wasser<sup>3</sup>: 66 kWh / 44 Liter
- Fassungsvermögen: 1 - 9 kg
- Schleuderwirkungsklasse: B
- Schleudertouren<sup>\*\*</sup>: 400 - 1400 U/min
- Geräuschwert: 71 dB (A) re 1 pW
- Geräusch-Effizienzklasse: A

#### Programme

- Standardprogramme: Baumwolle, Pflegeleicht, Fein/Seide, Wolle-Handwäsche
- Spezialprogramme: Trommel reinigen (mit Erinnerungsfunktion), Hemden, Jeans/Dunkle Wäsche, Schleudern/Abpumpen, Schnell/Mix, Sport, Spülen, Extra Kurz 15'/30'

#### Optionen

- SpeedPerfect: perfekt saubere Wäsche mit bis zu 65% Zeitersparnis. \*\*\*
- Flecken-Automatik mit 4 Flecken - zuschaltbar zu den gängigen Standard-Programmen
- TouchControl-Tasten: Bügelleicht, Fleckenwahl, Basiseinstellung/Kindersicher., Mein Programm, Nachtwaschen / Leisewaschen, Spülen plus +1+2+3, Spülstop, Start / Pause mit Nachlegefunktion, Temperatur, varioSpeed / SpeedPerfect, Vorwäsche, Drehzahlabwahl, Endzeitvorwahl/ Spülstop

#### Komfort und Sicherheit

- Nachlegefunktion: Die Nachlegefunktion ermöglicht Ihnen das Nachlegen von Wäschestücken sogar nach Start des Waschprogramms.
- Grosses, übersichtliches Touch-LED-Display für Programmablauf, Temperaturwahl, max. Schleuderdrehzahl,

- Restzeitanzeige und 24 h Endezeitvorwahl, Beladungsempfehlung und Verbrauchsanzeige
- Trommelvolumen: 63 l
- VarioTrommel: schonendes und effizientes Waschen
- Trommelreinigung mit Erinnerungsfunktion
- 32 cm-Bullauge, Alu-Look, weiß mit 171° Türöffnungswinkel
- Nachlegefunktion / Pausefunktion
- EcoSilence Drive: leiser Motor mit langer Lebensdauer
- AntiVibration Design: mehr Stabilität und Laufruhe
- ActiveWater Plus: für effizienteste Wassernutzung auch bei kleinen Waschladungen dank automatischer Beladungskennung.
- Erfüllt die erhöhten Schallschutzanforderungen der Norm SIA 181 ohne Zusatzmassnahmen
- AquaStop: eine Bosch Garantie bei Wasserschäden - ein Geräteleben lang\*
- Verbrauchsanzeige: Angabe zu Strom- und Wasserverbrauch
- Jog-Dial: Drehwähler mit integrierter Ein/Aus-Funktion
- Schaumerkennung
- Anzeige für Überdosierung
- Unwuchtkontrolle
- Kindersicherung
- Signal am Programmende
- Selbstreinigungsschublade, auf der Vorderseite
- Flüssigwaschmitteleinsatz

#### Technische Informationen

- Unterschiebbar bei 85 cm Nischenhöhe
- Gerätemasse (H x B): 84.8 cm x 59.8 cm
- Gerätetiefe: 59.0 cm
- Gerätetiefe inkl. Türe: 63.2 cm
- Gerätetiefe mit geöffneter Türe: 106.3 cm

\* *Garantiebedingungen finden Sie unter VeroSelection, VeroAroma, VeroBar, VeroCafe und Einbauvollautomaten*

\*\* *Der angegebene Wert ist gerundet.*

\*\*\* *Differenz zwischen der Programmlaufzeit Pflegeleicht 40°C und der Programmlaufzeit Pflegeleicht 40°C + Aktivierung der Speed-Taste*

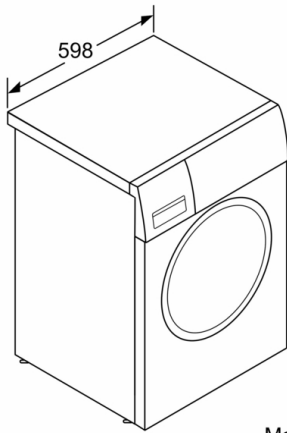
<sup>1</sup> *Skala der Energie-Effizienzklassen von A bis G*

<sup>2</sup> *Energieverbrauch in kWh pro 100 Zyklen (im Programm Eco 40-60)*

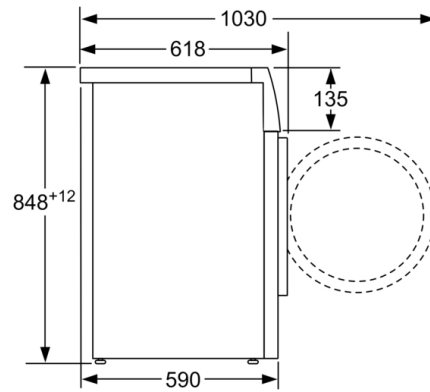
<sup>3</sup> *Gewichteter Wasserverbrauch in Litern pro Zyklus (im Programm Eco 40-60)*

<sup>4</sup> *Dauer des Programms Eco 40-60*

**Serie | 6, Waschmaschine, Frontloader, 9 kg,  
1400 U/min.  
WAU28R90**



Masse in mm



Masse in mm