

**Serie 4, Waschmaschine,  
Frontloader, 8 kg, 1400 U/min.  
WAN28291CH**



WMZ2200 Bodenbefestigung  
 WMZ2381 Zulauf-Verlängerung  
 WMZPW20W Podest mit Auszug, Waschmaschine, cubic

**Waschmaschine mit Iron Assist zur Reduzierung Ihres Bügelaufwands und einem langlebigen EcoSilence Drive Motor.**

- **Iron Assist:** reduziert Knitterfalten bis zu 50%.
- **Energieeffizienzklasse A:** Energie sparen mit der effizientesten Klasse A.
- **Active Water Plus:** automatische Beladungserkennung für eine präzise Regulierung des Wasserverbrauchs.
- **Speed Perfect:** perfekt sauber in bis zu 65% weniger Zeit.
- **Nachlegefunktion:** lässt dich vergessene Teile in die laufende Maschine geben.

Energieeffizienzklasse: .....A  
 Gewichteter Energieverbrauch in kWh pro 100 Waschzyklen im Programm eco 40-60: ..... 46 kWh  
 Maximale Beladungsmenge: ..... 8.0 kg  
 Wasserverbrauch in Litern im eco-Programm pro Betriebszyklus: .47 l  
 Dauer des Programms eco 40-60 in Stunden und Minuten bei Nennkapazität: ..... 3:33 h  
 Schleudereffizienzklasse des Programms eco 40-60: ..... B  
 Luftschallemissionsklasse: ..... A  
 Luftschallemissionen: ..... 71 dB(A) re 1pW  
 Bauform: ..... Freistehend  
 Abmessungen des Gerätes (H x B x T): ..... 845x598x590 mm  
 Nettogewicht: ..... 71.6 kg  
 Anschlusswert: ..... 2300 W  
 Absicherung: ..... 10 A  
 Spannung: ..... 220-240 V  
 Frequenz: ..... 50 Hz  
 Länge Netzkabel: ..... 160.0 cm  
 Türanschlag: ..... Türanschlag Links  
 Rollen: ..... Nein  
 EAN-Nummer: ..... 4242005467594  
 Gerätetyp: ..... Freistehend



## Serie 4, Waschmaschine, Frontloader, 8 kg, 1400 U/min. WAN28291CH

### Waschmaschine mit Iron Assist zur Reduzierung Ihres Bügelaufwands und einem langlebigen EcoSilence Drive Motor.

#### Leistung und Verbrauch

- Energie-Effizienz-Klasse<sup>1</sup>: A
- Energie<sup>2</sup> / Wasser<sup>3</sup>: 46 kWh / 47 Liter
- Fassungsvermögen: 1 - 8 kg
- Programmlaufzeit<sup>4</sup>: 3:33 h:min
- Schleuderkategorie: B
- Schleudertouren<sup>\*\*</sup>: 0 - 1400 U/min
- Geräuschwert: 71 dB (A) re 1 pW
- Geräusch-Effizienzklasse: A

#### Programme

- Standardprogramme: Baumwolle, Pflegeleicht, Fein/Seide, Wolle-Handwäsche
- Iron Assist: Dampfprogramm, das Falten auf trockener Kleidung reduziert
- Spezialprogramme: Trommel reinigen (mit Erinnerungsfunktion), Easy Ironing Steam Assisted, Hemden, Hygiene, Pflegeleicht Plus, Schleudern/Abpumpen, Schnell/Mix, Sport, Spülen, Extra Kurz 15'/30', Fein/Seide, Wolle-Handwäsche

#### Optionen

- SpeedPerfect: perfekt saubere Wäsche mit bis zu 65% Zeitersparnis. <sup>\*\*\*</sup>
- TouchControl-Tasten: Vorwäsche, Endezeitvorwahl, Wasser plus, Temperatur, varioSpeed / SpeedPerfect, Start / Pause mit Nachlegefunktion, Drehzahlabwahl/Spülstop

#### Komfort und Sicherheit

- Nachlegefunktion: Die Nachlegefunktion ermöglicht Ihnen das Nachlegen von Wäschestücken sogar nach Start des Waschprogramms.
- Grosses Display für Umdrehungen, Restzeit, Endezeit-Vorwahl und Beladungsempfehlung
- Nutzungszähler: Zählt abgeschlossene Programme
- Trommelvolumen: 65 l
- AquaStop: eine Bosch Garantie bei Wasserschäden - ein Geräteleben lang\*
- Vollelektronische Einknopf-Bedienung für alle Wasch- und Spezialprogramme
- Geräuschdämmung: Bodenplatte
- AntiVibration Design: mehr Stabilität und Laufruhe
- EcoSilence Drive: leiser Motor mit langer Lebensdauer
- ActiveWater Plus: für effizienteste Wassernutzung auch bei kleinen Waschladungen dank automatischer Beladungskennung.
- Schaumerkennung
- Unwuchtkontrolle
- Signal am Programmende
- Kindersicherung
- Flüssigwaschmitteleinsatz

- 32 cm-Bullauge, weiß mit 171° Türöffnungswinkel
- Metallverschlusskasten
- Magnetverschluss für sofortiges Türöffnen am Programmende

#### Technische Informationen

- Unterschiebbar bei 85 cm Nischenhöhe
- Gerätemasse (H x B): 84.5 cm x 59.8 cm
- Gerätetiefe: 59.0 cm
- Gerätetiefe inkl. Türe: 63.3 cm
- Gerätetiefe mit geöffneter Türe: 106.3 cm

<sup>1</sup> Skala der Energie-Effizienzklassen von A bis G

<sup>2</sup> Energieverbrauch in kWh pro 100 Zyklen (im Programm Eco 40-60)

<sup>3</sup> Gewichteter Wasserverbrauch in Litern pro Zyklus (im Programm Eco 40-60)

<sup>4</sup> Dauer des Programms Eco 40-60

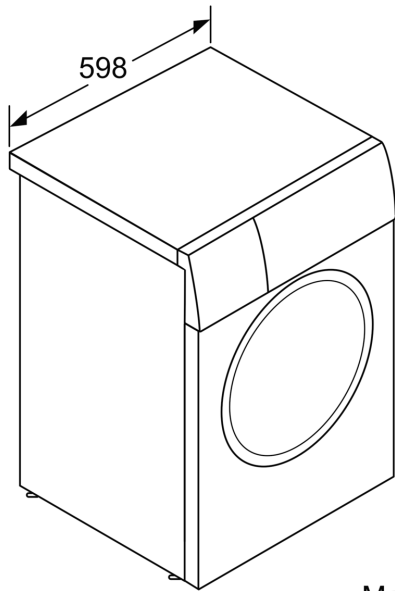
<sup>\*\*</sup> Der angegebene Wert ist gerundet.

<sup>\*</sup> Garantiebedingungen finden Sie unter [www.bosch-home.com/ch/de/garantiebedingungen](http://www.bosch-home.com/ch/de/garantiebedingungen)

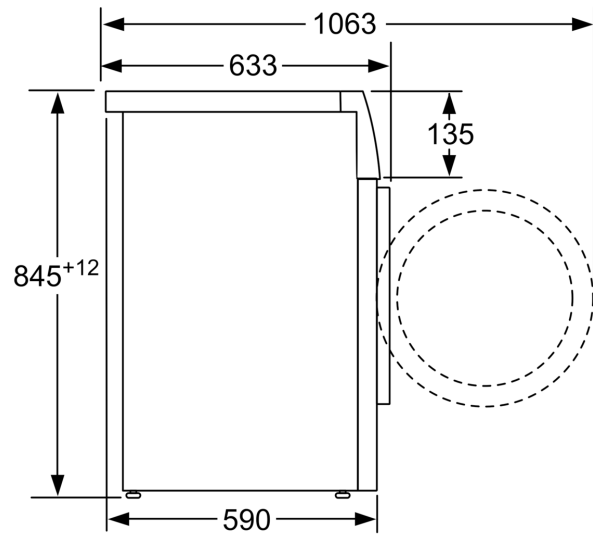
<sup>\*\*\*</sup> Differenz zwischen der Programmlaufzeit Pflegeleicht 40°C und der Programmlaufzeit Pflegeleicht 40°C + Aktivierung der Speed-Taste

**Serie 4, Waschmaschine,  
Frontloader, 8 kg, 1400 U/min.  
WAN28291CH**

---



Masse in mm



Masse in mm