


**ÖKOPower-Programm: Überrasgende Pflege in 59 Minuten**

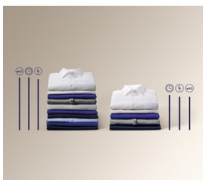
In nur 59 Minuten wird jede Faser dank ÖKO-Mix Technologie und Schnellbefeuchtungssystem sanft gereinigt und gepflegt. So kann die Waschzeit ohne zusätzliche Trommelbewegung, die Ihre Kleider unnötig beansprucht, verkürzt werden. Das Ergebnis? Sanfte Pflege in weniger als einer Stunde.

Waschmaschine Frontlader

**Produkteigenschaften**

**Die ProSteam®-Technologie: Weniger Bügelaufwand, perfekt zum Auffrischen**

Nutzen Sie die Kraft des Dampfes mit der ProSteam®-Technologie. Die Option PlusSteam reduziert die Faltenbildung um ein Drittel und erleichtert so das Bügeln. Mit dem Dampfprogramm entfernen Sie sicher lästige Essens- oder Rauch-Gerüche aus Ihrer Lieblingsjacke.


**ProSense® Wäscheladungserkennung für optimale Pflege, spart Zeit und Energie**

Dank spezieller Sensoren ermittelt die ProSense®-Technologie sowohl die Waschdauer als auch den Wasser- und Energieverbrauch für jede Ladung individuell. Das spart Zeit und Energie und schont gleichzeitig die Wäsche – immer wieder.

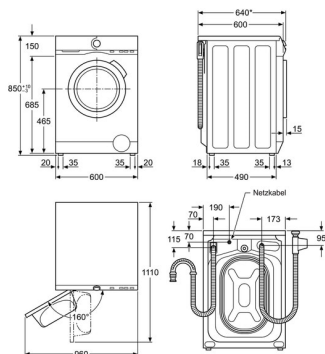

**Schutz und Sauberkeit für alle Fasern mit ÖKOMix**

In herkömmlichen Waschmaschinen erreichen Weichspüler weniger als ein Drittel der Fasern. Die einzigartige ÖKOMix-Technologie sorgt dafür, dass das Waschmittel und der Weichspüler vollständig im Wasser aufgelöst und aktiviert werden, bevor sie in die Trommel gelangen.

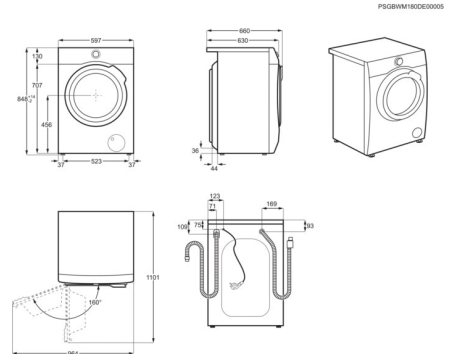
- ProSense®-Technologie
- ProSteam®-Technologie
- ÖkoMix-Technologie
- ProTex-Waschtrommel für optimale Wäscheschonung
- Waschprogramme: Antiallergie, Eco 40-60, Baumwolle, Pflegeleicht, Feinwäsche, WoolSilk, Auffrischen mit Dampf, ÖKOPower, 20 min - 3 kg, Outdoor, Maschinenreinigen
- Anzeige: Grosse LCD-Anzeige mit Ziffern und Symbolen
- AquaControl Sensor
- Woolmark Green
- Startzeitvorwahl
- 4 Kammer-Waschmittelschublade
- Schleuderabwahl bis 400 U./min.
- Mehrstufiges Zeitsparen
- Motor-Typ: Inverter PM
- Schleudermultimatik
- Mengenautomatik
- Kindersicherung
- Türanschlag links
- Max. Gerätetiefe 660 mm. Masse für Einbau - siehe Planungskatalog

**Technische Daten**

Füllmenge Waschen (kg)	9	Artikelnummer / PNC	914 550 628
Energieeffizienzklasse (A-G)	B	EAN Nummer	7332543505852
Maximale Schleuderrzahl in U/min	1400	Product Partner Code	-
Schleudereffizienzklasse (A-G)	B	Bruttopreis inkl. MwSt. CHF (UPE)	3080.00
Programmdauer Eco (h:min)	3:40	Bruttopreis exkl. MwSt. CHF (UPE)	2859.80
Energieverbrauch / 100 Zyklen (kWh)	57	VRG inkl. MwSt. CHF	19.95
Wasserverbrauch pro Zyklus (L)	49	VRG exkl. MwSt. CHF	18.52
Energieverbrauch / 1 Zyklus (kWh)	0.569		
Geräuschpegel Waschen dB(A)	51		
Geräuschpegel dB(A)	75		
Geräuschklasse (A-D)	B		
Gerätehöhe (mm)	847		
Gerätebreite (mm)	597		
Erforderliche Einbautiefe (mm)	660		
Tiefe bei geöffneter Tür (Frontlader) (mm)	1101		
Frequenz (Hz)	50		
Anschlusswert (W)	2200		
Absicherung (A)	10		
Netz-Spannung (V)	230		
Ablaufschlauch (cm)	145		
Druckschlauch G 3/4 (cm)	150		
Anschlusskabel (m)	1.8		
Nettogewicht (kg)	77.5		
Herkunftsland	IT		

**WASL/GL/L E-Modelle**


\* inkl. Türgriff: 660 mm



P5GBMM1800E0005