

iQ500, Wärmepumpen-Trockner, 9 kg WQ41G2A0CH



A++



Sonderzubehör

| | |
|---------|------------------------------------|
| WZ11410 | Verbindungssatz |
| WZ20160 | Anschlussgarnitur Kondensat |
| WZ20400 | Verbindungssatz mit Auszug |
| WZ20600 | Wollekorb |
| WZDP20D | Podest mit Auszug, Trockner, cubic |

Hervorragende Waschleistung mit Energieeffizienzklasse A++ und autoDry für schonendes und gleichmäßiges Trocknen Ihrer Wäsche.

- ✓ Energieeffizienzklasse A++: für besonders effizientes Trocknen.
- ✓ autoDry: schonendes, präzises Trocknen und Schutz für deine Kleidung.
- ✓ Outdoor-Programm: trocknet auch wasserabweisende Outdoor-Bekleidung sicher und zuverlässig.
- ✓ easyClean-Filter: so einfach sauber zu halten.
- ✓ super40'-Programm: kleine Beladungen schnell und schonend trocknen.

Ausstattung

Technische Daten

| | |
|---|--------------------|
| Bauform: | Standgerät |
| Arbeitsplatte abnehmbar: | Nein |
| Türanschlag: | Rechts |
| Länge Netzkabel: | 145.0 cm |
| Abmessungen des Gerätes: | 842 x 598 x 613 mm |
| Nettogewicht: | 49.3 kg |
| Fluorierte Treibhausgase: | Nein |
| Kältemittelart: | R290 |
| Hermetisch geschlossene Einrichtung: | Ja |
| Menge als CO ₂ -Äquivalent: | 0.000 t |
| EAN-Nummer: | 4242003907597 |
| Anschlusswert: | 625 W |
| Absicherung: | 10 A |
| Spannung: | 220-240 V |
| Frequenz: | 50 Hz |
| Maximale Beladungsmenge: | 9.0 kg |
| Energieeffizienzklasse: | A++ |
| Energieverbrauch des Standard-Baumwollprogramms bei vollständiger Befüllung für elektrisch beheizte Haushaltswäschetrockner (2010/30/EC): | 2.11 kWh |
| Gewichtete Programmdauer des Standard-Baumwollprogramms bei vollständiger Befüllung: | 238 min |
| Energieverbrauch des Standard-Baumwollprogramms bei Teilbefüllung für elektrisch beheizte Haushaltswäschetrockner (2010/30/EC): | 1.22 kWh |
| Gewichtete Programmdauer des Standard-Baumwollprogramms bei Teilbefüllung: | 143 min |
| Gewichteter jährlicher Energieverbrauch für elektrisch beheizte Haushaltswäschetrockner (2010/30/EC): | 259.0 kWh/annum |
| Gewichtete Programmdauer des Standard-Baumwollprogramms bei vollständiger Befüllung und Teilbefüllung: | 184 min |
| Durchschnittliche Kondensationseffizienz des Standard-Baumwollprogramms bei vollständiger Befüllung (%): | 85 % |
| Durchschnittliche Kondensationseffizienz des Standard-Baumwollprogramms bei Teilbefüllung (%): | 85 % |
| Gewichtete Kondensationseffizienz für das Standard-Baumwollprogramm bei vollständiger Befüllung und Teilbefüllung (%): | 85 % |



iQ500, Wärmepumpen-Trockner, 9 kg WQ41G2A0CH

Ausstattung

Leistung und Verbrauch

- Energie-Effizienz-Klasse¹: A++
- Energie²: 259 kWh
- Fassungsvermögen: 1 - 9 kg
- Programmlaufzeit³: 238 min
- Geräusch level: 64 dB (A) re 1 pW
- Kondensationseffizienzklasse⁴: B
- Wirkungsgrad der Kondensation⁵: 85 %

Programme

- Standardprogramme: Baumwolle, Pflegeleicht.
- Spezialprogramme: Baumwolle, Hemden/Business, Baumwolle Eco, Dessous, Handtücher, Kopfkissen, Mix, Outdoor, Speed 40', Steppdecken, Pflegeleicht, Wolle finish, Zeitprogramm kalt, Zeitprogramm warm

Optionen

- Knitterschutz 120 min am Programmende
- Option Halbe Beladung: optimiert die Trocknung bei kleineren Wäscheposten
- touchControl-Tasten: Bügeltrocken, Schranktrocken, Schranktrocken+, Endzeitvorwahl, Knitterschutz, Schon, Signal, Start / Nachlegen / Pause, 24 h Endzeitvorwahl

Komfort und Sicherheit

- Beladungsempfehlung
- autoDry: feuchtgesteuerte Trocknungsprogramme
- Grosses, übersichtliches LED-Display für Restzeitanzeige und 24 h Endzeitvorwahl, Programmstatus, Zusatzfunktionen.
- Programmwähler für feuchtgesteuerte-, Zeit- und Spezialprogramme
- softDry-Trommelsystem: grosse Edelstahltrommel, Mitnehmer im Softdesign
- antiVibration Design: mehr Stabilität und Laufruhe
- Trommelinnenbeleuchtung: LED
- Kondensat-Ablaufgarnitur
- Kindersicherung
- Signal am Programmende
- schwarz, weiß
- Seitlich öffnende Drehtür, Anschlag rechts
- Metallverschlusshaken

Technische Informationen

- Unterschiebbar bei 85 cm Nischenhöhe
- Gerätemasse (H x B): 84.2 cm x 59.8 cm
- Gerätetiefe: 61.3 cm
- Gerätetiefe inkl. Türe: 64.8 cm
- Gerätetiefe mit geöffneter Türe: 109.6 cm
- Wärmepumpentechnologie mit umweltfreundlichem Kältemittel R290

¹ In einer Reihe von Energieeffizienzklassen von A+++ bis D

² Energieverbrauch kWh pro Jahr, basierend auf 160 Trocknungszyklen des Standard-Baumwollprogramms bei Voll- und Teillast, sowie dem Verbrauch der Energiesparmodi

³ Programmdauer des Standard-Baumwollprogramms bei Volllast

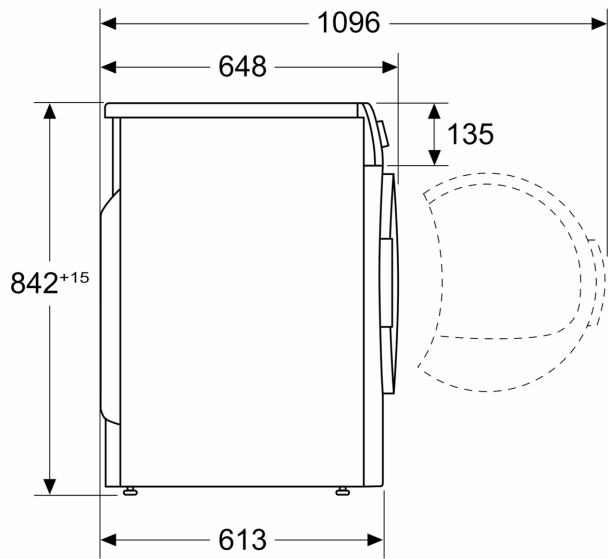
⁴ Auf einer Skala der Kondensationseffizienzklasse von A bis G

⁵ Gewichteter Kondensationswirkungsgrad für das Standard-Baumwollprogramm bei Voll- und Teillast

**iQ500, Wärmepumpen-Trockner,
9 kg
WQ41G2A0CH**

Maßzeichnungen

Maße in mm



Maße in mm

