
Die Waschmaschine mit integriertem Wasserenthärter – schützt Form* und Farbe**

Unsere hochentwickelte SoftWater-Technologie filtert harte Mineralien aus dem Waschwasser, wodurch Formverlust und das Verblässen der Farben bei den ersten 50 Wäschen reduziert* werden.** So hält die Wäsche bei hervorragendem Farbschutz länger.

Produkteigenschaften

Die nächste Stufe der Geräteinteraktion mit Electrolux Connectivity

Nutzen Sie die My Electrolux Care-App zur Personalisierung der Einstellungen und für intelligente Tipps und Vorschläge. Passen Sie die Waschzyklen an und senden Sie Anweisungen an Ihr Gerät zur Anpassung an Ihre Bedürfnisse und Gewohnheiten. Rasche und einfache Bedienung über Ihr Smartphone.

- Extragrosses LED-Display
- My Electrolux Care App / Connectivity
- Restzeitanzeige
- Max. Beladung/Programm
- Überladungswarnhinweis
- Waschprogramme: AbsoluteWash 49min, Eco 40°C - 60°C, Baumwolle, Pflegeleicht, Feinwäsche, Wolle, 20min, 3kg, Auffrischen mit Dampf, Outdoor, Hygiene, Spülen, Schleudern/Abpumpen
- Waschprogramme APP: Einzelstück, Schnell, Dampf Cashmere, Business Hemd, Maschinen-Reinigung, Sport, Trainingskleider, Daunen, Fussball/Rugby-Bekleidung, Ski-Bekleidung, Laufschuhe, Bettwäsche, Duvet, Vorhänge, Kissen, Tücher, Tier-Haare, Leichtbügeln, Anti-Allergie-Dampf, Jeans, Seide, Baby, Leinen
- Nachladefunktion
- Entknittern mit Dampf nach Programmende
- Gewichtssensor
- Schaumüberwachung
- Unwuchterkennung
- Kindersicherung
- Erforderliche Einbautiefe, mm (mit STA9GW): 710
- AquaControl-Wasserschutzsystem
- AquaStop-Zulaufschlauch
- Sockelschublade E6WHPED4 (H: 32 cm)
- Verbindungsgarnitur STA9GW3


AbsoluteWash 49 Min.-Programm für schnelle, gründliche Wäsche auch bei 30 °C*

Das energieeffiziente AbsoluteWash 49 Min.-Programm entfernt Flecken bei 30 °C* in kürzerer Zeit als ein normaler Baumwollwaschgang. Das schont die Umwelt und deine Kleidung.


Mit Dampf auffrischen statt Waschen – in nur 25 Minuten. Mit 96 % weniger Wasser*

Steam ermöglicht in nur 25 Minuten das einfache Auffrischen von Textilien, die man nochmals tragen möchte. Dies schont die Textilien und ist mit 96% weniger Wasserverbrauch* umweltverträglicher. Zum anderen erleichtert die ProSteam®-Technologie das Bügeln, da weniger Falten entstehen.**

PreciseWash spart bis zu 40 % an Zeit, Energie und Wasser*

Die PreciseWash-Technologie erkennt automatisch jede Beladung und passt den Waschgang an. Das spart bis zu 40 % Zeit, Energie und Wasser* und gewährleistet eine optimale Pflege jedes Kleidungsstücks.

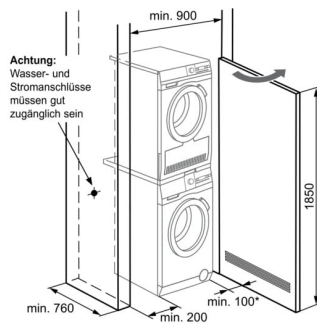
Das Hygiene-Programm entfernt mehr als 99.99% der Bakterien und Viren*

Das von Swisstest zertifizierte Hygieneprogramm ist ein Hochleistungswaschgang, der mehr als 99,99 % der Bakterien und Viren* aus der Kleidung entfernt. Bei einer Waschtemperatur von über 60 °C können Sie auch Allergene reduzieren.

Technische Daten

Füllmenge Waschen (kg)	10	EAN Nummer	7332543991693
Energieeffizienzklasse (A-G)	A		
Maximale Schleuderdrehzahl U./min	1600		
Schleudereffizienzklasse (A-G)	A		
Programmdauer Eco (h:min)	3:58		
Energieverbrauch / 100 Zyklen (kWh)	41		
Wasserverbrauch pro Zyklus (L)	47		
Energieverbrauch / 1 Zyklus (kWh)	0.409		
Geräuschpegel dB(A)	76		
Geräuschklasse (A-D)	B		
Gerätehöhe (mm)	847		
Gerätebreite (mm)	597		
Erforderliche Einbautiefe (mm)	660		
Tiefe bei geöffneter Tür (Frontlader) (mm)	1101		
Frequenz (Hz)	50		
Anschlusswert (W)	2100		
Absicherung (A)	10		
Netz-Spannung (V)	230		
Ablaufschlauch (cm)	145		
Druckschlauch G 3/4 (cm)	150		
Anschlusskabel (m)	1.62		
Nettogewicht (kg)	81.5		
Herkunftsland	IT		
Artikelnummer / PNC	914 501 227		

Belüftungsbeispiel für Wasch-Trockensäule, Nischeneinbau mit einfahrbarer Tür
 Tür muss bei Betrieb geöffnet sein (Belüftung in Tür integriert)



Belüftungsbeispiel für Wasch-Trockensäule, Nischeneinbau

