


UniversalDose-Schublade aktiviert PODS® 60% schneller - Power beim Waschen*

UniversalDose ist eine Schublade für PODS®-Kapseln, die Wasserstrahlen nutzt, um die PODS® aufzuweichen, zu durchstoßen und aufzulösen, womit sie 60 % schneller als in der Trommel aktiviert werden. Dies verleiht der Fleckentfernung bei kalten und schnellen 1-Stunden-Waschgängen zusätzliche Power.*

Produkteigenschaften
Programm MixLoad 69 Min.: Optimiert für tägliche Ladungen

Das Programm MixLoad 69 Min. ist energiesparend und leistungsstark. Optimiert für tägliche, gemischte Ladungen aus Baumwolle und Synthetik. Dieses 30-Grad-Programm liefert die gleichen Waschergebnisse wie ein Baumwollprogramm, das doppelt so lange dauern würde.

- Extragrosses LED-Display
- Restzeitanzeige
- Max. Beladung/Programm
- Überladungswarnhinweis
- Waschprogramme: MixCare 69min, Eco 40°C - 60°C, Baumwolle, Pflegeleicht, Feinwäsche, Wolle, 20min, 3kg, Auffrischen mit Dampf, Maschinen-Reinigung, Hygiene, Spülen, Schleudern/Abpumpen
- Nachladefunktion
- Entknittern mit Dampf nach Programmende
- Gewichtssensor
- Schaumüberwachung
- Unwuchterkennung
- Kindersicherung
- Erforderliche Einbautiefe, mm (mit STA9GW): 710
- AquaControl-Wasserschutzsystem
- AquaStop-Zulaufschlauch
- Sockelschublade E6WHPED4 (H: 32 cm)
- Verbindungsgarnitur STA9GW3

Mit Dampf auffrischen statt Waschen – in nur 25 Minuten. Mit 96 % weniger Wasser*

Steam ermöglicht in nur 25 Minuten das einfache Auffrischen von Textilien, die man nochmals tragen möchte. Dies schont die Textilien und ist mit 96% weniger Wasserverbrauch* umweltverträglicher. Zum anderen erleichtert die ProSteam®-Technologie das Bügeln, da weniger Falten entstehen.**


PreciseWash spart bis zu 40 % an Zeit, Energie und Wasser*

Die PreciseWash-Technologie erkennt automatisch jede Beladung und passt den Waschgang an. Das spart bis zu 40 % Zeit, Energie und Wasser* und gewährleistet eine optimale Pflege jedes Kleidungsstücks.

Das Hygiene-Programm entfernt mehr als 99.99% der Bakterien und Viren*

Das von Swisstest zertifizierte Hygieneprogramm ist ein Hochleistungswaschgang, der mehr als 99,99 % der Bakterien und Viren* aus der Kleidung entfernt. Bei einer Waschttemperatur von über 60 °C können Sie auch Allergene reduzieren.

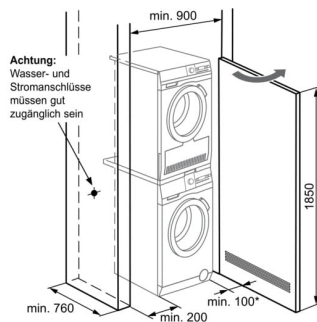
DAS GLATTE PFLEGETROMMELMUSTER IST NOCH SCHONENDER FÜR IHRE STOFFE*

Die Pflegetrommel lässt Kleidungsstücke dank des erhöhten kissenartigen Trommelmusters und des optimierten Heber Paddels sanft gleiten. Beim Waschen bedeckt eine dünne Wasserschicht die Löcher. Für ein noch schonenderes Wascherlebnis Ihrer Wäsche.

Technische Daten

Füllmenge Waschen (kg)	9	EAN Code	7332543991754
Energieeffizienzklasse (A-G)	A		
Maximale Schleuderdrehzahl U./min	1400		
Schleudereffizienzklasse (A-G)	B		
Programmdauer Eco (h:min)	3:40		
Energieverbrauch / 100 Zyklen (kWh)	49		
Wasserverbrauch pro Zyklus (L)	46		
Energieverbrauch / 1 Zyklus (kWh)	0.493		
Geräuschpegel dB(A)	75		
Geräuschklasse (A-D)	B		
Gerätehöhe (mm)	847		
Gerätebreite (mm)	597		
Erforderliche Einbautiefe (mm)	660		
Tiefe bei geöffneter Tür (Frontlader) (mm)	1101		
Frequenz (Hz)	50		
Anschlusswert (W)	2200		
Absicherung (A)	10		
Netz-Spannung (V)	230		
Ablaufschlauch (cm)	145		
Druckschlauch G 3/4 (cm)	150		
Anschlusskabel (m)	1.62		
Nettogewicht (kg)	73.5		
Herkunftsland	IT		
Artikelnummer / PNC	914 501 640		

Belüftungsbeispiel für Wasch-Trockensäule, Nischeneinbau mit einfahrbare Tür
 Tür muss bei Betrieb geöffnet sein (Belüftung in Tür integriert)



Belüftungsbeispiel für Wasch-Trockensäule, Nischeneinbau

