


AutoDose: Dank präziser Waschmitteldosierung bleiben Kleider 3x länger erhalten

AutoDose sensible Sensoren berechnen genau die richtige Menge an Waschmittel & Weichspüler. So wird Ihre Kleidung vor vorzeitigem Altern durch Unter-/Überdosierung geschützt & bleibt 3x länger erhalten. *Test, ob Baumwolle bei Kraftanwendung reisst. 30 Waschgänge 30° vs. 10 Waschgänge Wettbewerber

Produkteigenschaften
My Electrolux Care App: Individuelle Wäschepflege für WiFi-verbundene Geräte

Pflegen Sie Ihre Kleider, statt sie nur zu waschen. Die My Electrolux Care App hilft Ihnen dabei: Wählen Sie Gewebeat, Farbe sowie Verschmutzungsgrad – und die App empfiehlt Ihnen nicht nur das beste Programm, sondern sendet die Information auch automatisch an Ihre Maschine.

- My Electrolux App: Individuelle Wäschepflege für WiFi-verbundene Geräte
- ProSense®-Technologie
- ProSteam®-Technologie
- ÖkoMix-Technologie
- ProTex-Waschtrommel für optimale Wäscheschonung
- Waschprogramme: Eco 40-60, Baumwolle, ÖKOPower, Pflegeleicht, Feinwäsche, WoolSilk, Auffrischen mit Dampf, Antiallergie, 20 min - 3 kg, Outdoor
- Anzeige: Grosse LCD-Anzeige mit Ziffern und Symbolen
- AquaControl Sensor
- Woolmark Green
- 4 Kammer-Waschmittelschublade
- Schleuderabwahl bis 400 U./min.
- Mehrstufiges Zeitsparen
- Motor-Typ: Inverter PM
- Kindersicherung
- Türanschlag links
- Max. Gerätetiefe 660 mm. Masse für Einbau - siehe Planungskatalog

ÖKOPower-Programm: Überraschende Pflege in 59 Minuten

In nur 59 Minuten wird jede Faser dank ÖKO-Mix Technologie und Schnellbefeuchtungssystem sanft gereinigt und gepflegt. So kann die Waschzeit ohne zusätzliche Trommelbewegung, die Ihre Kleider unnötig beansprucht, verkürzt werden. Das Ergebnis? Sanfte Pflege in weniger als einer Stunde.


Die ProSteam®-Technologie: Weniger Bügelaufwand, perfekt zum Auffrischen

Nutzen Sie die Kraft des Dampfes mit der ProSteam®-Technologie. Die Option PlusSteam reduziert die Faltenbildung um ein Drittel und erleichtert so das Bügeln. Mit dem Dampfprogramm entfernen Sie sicher lästige Essens- oder Rauch-Gerüche aus Ihrer Lieblingsjacke.


ProSense® Wäscheladungserkennung für optimale Pflege, spart Zeit und Energie

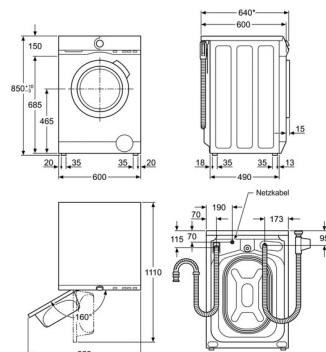
Dank spezieller Sensoren ermittelt die ProSense®-Technologie sowohl die Waschdauer als auch den Wasser- und Energieverbrauch für jede Ladung individuell. Das spart Zeit und Energie und schont gleichzeitig die Wäsche – immer wieder.

Schutz und Sauberkeit für alle Fasern mit ÖKOMix

In herkömmlichen Waschmaschinen erreichen Weichspüler weniger als ein Drittel der Fasern. Die einzigartige ÖKOMix-Technologie sorgt dafür, dass das Waschmittel und der Weichspüler vollständig im Wasser aufgelöst und aktiviert werden, bevor sie in die Trommel gelangen.

Technische Daten

Füllmenge Waschen (kg)	9
Energieeffizienzklasse (A-G)	A
Maximale Schleuderrzahl in U/min	1600
Schleudereffizienzklasse (A-G)	B
Programmdauer Eco (h:min)	3:40
Energieverbrauch / 100 Zyklen (kWh)	49
Wasserverbrauch pro Zyklus (L)	46
Energieverbrauch / 1 Zyklus (kWh)	0.493
Geräuschpegel dB(A)	76
Geräuschklasse (A-D)	B
Gerätehöhe (mm)	847
Gerätebreite (mm)	597
Erforderliche Einbautiefe (mm)	660
Tiefe bei geöffneter Tür (Frontlader) (mm)	1101
Frequenz (Hz)	50
Anschlusswert (W)	2200
Absicherung (A)	10
Netz-Spannung (V)	230
Ablaufschlauch (cm)	257
Druckschlauch G 3/4 (cm)	150
Anschlusskabel (m)	1.8
Nettogewicht (kg)	81.5
Herkunftsland	IT
Artikelnummer / PNC	914 550 781

WASL/GL/L E-Modelle


* inkl. Türgriff: 660 mm

