
Ultimativer Farbschutz durch die patentierte SoftWater-Technologie

Unsere Waschmaschinen sind die ersten auf der Welt mit eingebautem Wasserenthärter. Er entfernt die für Textilien schädlichen Mineralien; das Waschmittel wirkt noch effektiver. So erzielen Sie dasselbe Reinigungsergebnis anstatt mit 60 Grad mit nur 30 Grad, und das ohne Ausbleichen.

 Waschmaschine Frontlader

Produkteigenschaften
ÖKOPower-Programm: Überrasgende Pflege in 59 Minuten

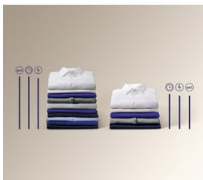
In nur 59 Minuten wird jede Faser dank ÖKO-Mix Technologie und Schnellbefeuchtungssystem sanft gereinigt und gepflegt. So kann die Waschzeit ohne zusätzliche Trommelbewegung, die Ihre Kleider unnötig beansprucht, verkürzt werden. Das Ergebnis? Sanfte Pflege in weniger als einer Stunde.


Die ProSteam®-Technologie: Weniger Bügelaufwand, perfekt zum Auffrischen

Nutzen Sie die Kraft des Dampfes mit der ProSteam®-Technologie. Die Option PlusSteam reduziert die Faltenbildung um ein Drittel und erleichtert so das Bügeln. Mit dem Dampfprogramm entfernen Sie sicher lästige Essens- oder Rauch-Gerüche aus Ihrer Lieblingsjacke.


ProSense® Wäscheladungserkennung für optimale Pflege, spart Zeit und Energie

Dank spezieller Sensoren ermittelt die ProSense®-Technologie sowohl die Waschkdauer als auch den Wasser- und Energieverbrauch für jede Ladung individuell. Das spart Zeit und Energie und schont gleichzeitig die Wäsche – immer wieder.



- SoftWater-Technologie
- ProSense®-Technologie
- ProSteam®-Technologie
- ÖkoMix-Technologie
- ProTex-Waschtrommel für optimale Wäscheschonung
- Waschprogramme: Eco 40-60, Baumwolle, Pflegeleicht, ColourPro, Feinwäsche, WoolSilk, Auffrischen mit Dampf, OKOPower, 20 min - 3 kg, Outdoor, Antiallergie
- Anzeige: Grosse LCD-Anzeige mit Ziffern und Symbolen
- AquaControl Sensor
- Woolmark Green
- 3 Kammer-Waschmittelschublade
- Schleuderabwahl bis 400 U./min.
- Mehrstufiges Zeitsparen
- Motor-Typ: Inverter PM
- Schleudermultimatik
- Mengenautomatik
- Kindersicherung
- Türanschlag links
- Max. Gerätetiefe 660 mm. Masse für Einbau - siehe Planungskatalog

Schutz und Sauberkeit für alle Fasern mit ÖKOMix

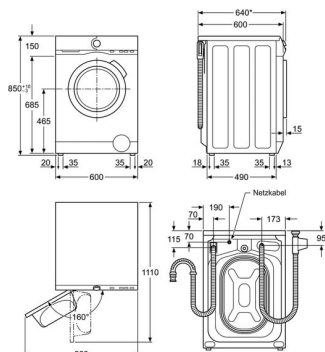
In herkömmlichen Waschmaschinen erreichen Weichspüler weniger als ein Drittel der Fasern. Die einzigartige ÖKOMix-Technologie sorgt dafür, dass das Waschmittel und der Weichspüler vollständig im Wasser aufgelöst und aktiviert werden, bevor sie in die Trommel gelangen.

Inverter Motor: Langlebig und effizient

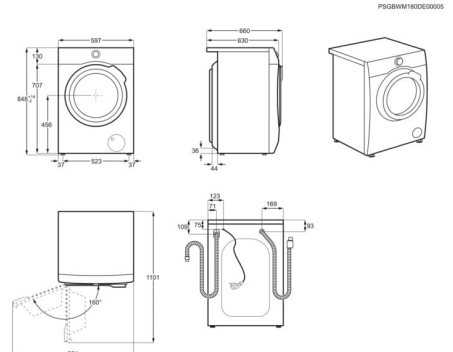
Der energiesparende Inverter Motor ist besonders effizient und robust und garantiert beste Leistung bei jedem Waschprogramm.

Technische Daten

Füllmenge Waschen (kg)	9	EAN Nummer	7332543542444
Energieeffizienzklasse (A-G)	A	Product Partner Code	-
Maximale Schleuderrzahl in U/min	1600	UVP inkl. MwSt CHF (exkl. VRG)	2570.00
Schleudereffizienzklasse (A-G)	B	UVP exkl. MwSt CHF (exkl. VRG)	2386.25
Programmdauer Eco (h:min)	3:40	VRG inkl. MwSt. CHF	19.95
Energieverbrauch / 100 Zyklen (kWh)	49	VRG exkl. MwSt. CHF	18.52
Wasserverbrauch pro Zyklus (L)	49		
Energieverbrauch / 1 Zyklus (kWh)	0.493		
Geräuschpegel dB(A)	75		
Geräuschklasse (A-D)	B		
Gerätehöhe (mm)	847		
Gerätebreite (mm)	597		
Erforderliche Einbautiefe (mm)	660		
Tiefe bei geöffneter Tür (Frontlader) (mm)	1101		
Frequenz (Hz)	50		
Anschlusswert (W)	2200		
Absicherung (A)	10		
Netz-Spannung (V)	230		
Ablaufschlauch (cm)	145		
Druckschlauch G 3/4 (cm)	150		
Anschlusskabel (m)	1620		
Nettogewicht (kg)	80.5		
Herkunftsland	IT		
Artikelnummer / PNC	914 550 922		

WASL/GL/L E-Modelle


* inkl. Türgriff: 660 mm



P5GBMM1800E0005