

**Serie 4, Waschmaschine, Frontloader,
8 kg, 1400 U/min.
WAN28290CH**



**Die Waschmaschine mit EcoSilence Drive™:
verlassen Sie sich auf Laufruhe und
Langlebigkeit.**

- **Beste Energieklasse A:** Energie sparen mit der effizientesten Klasse A
- **EcoSilence Drive™:** so effizient und robust muss ein Waschmaschinenantrieb sein.
- **Hygiene Plus:** hygienisches und sauber waschen auch bei 40°C.
- **SpeedPerfect:** perfekt sauber in bis zu 65% weniger Zeit. ***
- **VarioTrommel:** Schonend und effizient Waschen dank einzigartiger Trommel-Struktur.

Technische Daten

Energieeffizienzklasse (EU 2017/1369): A

Gewichteter Energieverbrauch in kWh pro 100 Waschkzyklen im Programm eco 40-60: 46 kWh

Maximale Kapazität in kg (EU 2017/1369): 8.0 kg

Wasserverbrauch in Litern im eco-Programm pro Betriebszyklus: 47 l

Dauer des Programms eco 40-60 in Stunden und Minuten bei Nennkapazität: 3:33 h

Schleudereffizienzklasse des Programms eco 40-60: B

Luftschallemissionsklasse: A

Luftschallemissionen: 70 dB(A) re 1 pW

Bauform: Standgerät

Höhe für Unterbau: 0 mm

Abmessungen des Gerätes: 848 x 598 x 590 mm

Nettogewicht: 71.9 kg

Anschlusswert: 2300 W

Absicherung: 10 A

Spannung: 220-240 V

Frequenz: 50 Hz

Länge Netzkabel: 160 cm

Türanschlag: Links

Rollen: Nein

EAN-Nummer: 4242005358830

Art der Installation: Standgerät

Zusätzlich erhältliches Zubehör

WMZ2200 : Bodenbefestigung

WMZ2381 : Zulauf-Verlängerung

WMZPW20W : Podest mit Auszug, Waschmaschine, cubic



Serie 4, Waschmaschine, Frontloader, 8 kg, 1400 U/min. WAN28290CH

Die Waschmaschine mit EcoSilence Drive™: verlassen Sie sich auf Laufruhe und Langlebigkeit.

Leistung und Verbrauch

- Energie-Effizienz-Klasse¹: A
- Energie² / Wasser³: 46 kWh / 47 Liter
- Fassungsvermögen: 1 - 8 kg
- Schleuderwirkungsklasse: B
- Schleudertouren^{**}: 400 - 1400 U/min
- Geräuschwert: 70 dB (A) re 1 pW
- Geräusch-Effizienzklasse: A

Programme

- Standardprogramme: Baumwolle, Pflegeleicht, Fein/Seide, Wolle-Handwäsche
- Spezialprogramme: Trommel reinigen (mit Erinnerungsfunktion), Sport, Jeans/Dunkle Wäsche, Hemden, Hygiene, Night Wash, Schleudern/Abpumpen, Schnell/Mix, Spülen, Extra Kurz 15'/30'

Optionen

- SpeedPerfect: perfekt saubere Wäsche mit bis zu 65% Zeitersparnis. ***
- TouchControl-Tasten: Vorwäsche, Endezeitvorwahl, Wasser plus, Temperatur, varioSpeed / SpeedPerfect, Start / Pause mit Nachlegefunktion, Drehzahlabwahl/Spülstop

Komfort und Sicherheit

- Nachlegefunktion: Die Nachlegefunktion ermöglicht Ihnen das Nachlegen von Wäschestücken sogar nach Start des Waschprogramms.
- Grosses Display für Programmablauf, Drehzahl, Restzeit, 24 h Endezeitvorwahl und Beladungsempfehlung
- Trommelvolumen: 63 l
- AquaStop: eine Bosch Garantie bei Wasserschäden - ein Geräteleben lang*
- Vollelektronische Einknopf-Bedienung für alle Wasch- und Spezialprogramme
- Geräuschdämmung: Bodenplatte
- AntiVibration Design: mehr Stabilität und Laufruhe
- EcoSilence Drive: leiser Motor mit langer Lebensdauer
- ActiveWater Plus: für effizienteste Wassernutzung auch bei kleinen Waschladungen dank automatischer Beladungskennung.
- Schaumerkennung
- Unwuchtkontrolle
- nein
- Signal am Programmende
- Kindersicherung
- Flüssigwaschmitteleinsatz
- 32 cm-Bullauge, weiß mit 171° Türöffnungswinkel
- Metallverschlusshaken
- Komfortverschluss: Magnet mit Aufreissverschluss

Technische Informationen

- Unterschiebbar bei 85 cm Nischenhöhe
- Gerätemasse (H x B): 84.8 cm x 59.8 cm
- Gerätetiefe: 59.0 cm
- Gerätetiefe inkl. Türe: 63.2 cm
- Gerätetiefe mit geöffneter Türe: 106.3 cm

¹ Skala der Energie-Effizienzklassen von A bis G

² Energieverbrauch in kWh pro 100 Zyklen (im Programm Eco 40-60)

³ Gewichteter Wasserverbrauch in Litern pro Zyklus (im Programm Eco 40-60)

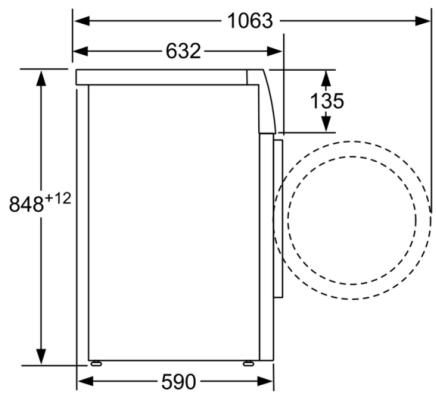
⁴ Dauer des Programms Eco 40-60

** Der angegebene Wert ist gerundet.

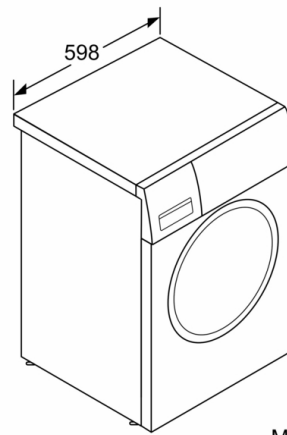
* Garantiebedingungen finden Sie unter www.bosch-home.com/ch/de/garantiebedingungen

*** Differenz zwischen der Programmlaufzeit Pflegeleicht 40°C und der Programmlaufzeit Pflegeleicht 40°C + Aktivierung der Speed-Taste

**Serie 4, Waschmaschine, Frontloader, 8 kg,
1400 U/min.
WAN28290CH**



Masse in mm



Masse in mm