

## iQ500, Freistehender Gefrierschrank, 191 x 70 cm, Weiß GS58NAWDPH



Gefrierschrank mit freshSense für konstant optimale Temperaturen und noFrost-Technik, um nie wieder abzutauen.

- ✓ noFrost: nie wieder abtauen.
- ✓ varioZone: Schubladen und Glasablagen lassen sich problemlos neu anordnen, um den Platz in deinem Gefrierbereich flexibel zu nutzen.
- ✓ multiAirflow: minimale Temperaturschwankungen und reduzierte Kühlzeiten für längere Frische.

### Ausstattung

#### Technische Daten

Energieeffizienzklasse: .....D  
 Durchschnittlicher Energieverbrauch in Kilowattstunden pro Jahr (kWh/a): ..... 222 kWh/annum  
 Summe der Volumen der Tiefkühlfächer: ..... 366 l  
 Luftschallemissionen: ..... 38 dB(A) re 1 pW  
 Luftschallemissionsklasse: .....C  
 Thermometer-Gefrierteil: ..... Digital  
 Beleuchtung: ..... Ja  
 Gerätetyp: ..... Gefrierschrank  
 Bauform: ..... Standgerät  
 Dekorrahmen/ -platte: ..... Nicht enthalten  
 Frostfree System: ..... Kühlschrank und Gefriergerät  
 Höhe: ..... 1910 mm  
 Gerätebreite: ..... 700 mm  
 Tiefe: ..... 780 mm  
 Abmessungen des verpackten Gerätes: ..... 1980 x 760 x 880 mm  
 Nettogewicht: ..... 92.1 kg  
 Bruttogewicht: ..... 100.5 kg  
 Anschlusswert: ..... 120 W  
 Absicherung: ..... 10 A  
 Frequenz: ..... 50 Hz  
 Länge Netzkabel: ..... 230.0 cm  
 Türanschlag: ..... Rechts wechselbar  
 Gehäusefarbe/-material: ..... Weiß  
 Warnsignal bei Fehlfunktion: ..... akustisch und visuell  
 Türverriegelung: ..... Nein  
 Anzahl Auszüge (Stck): ..... 5  
 Anzahl Gefrierfächer mit Klappen (Stck): ..... 0  
 EAN-Nummer: ..... 4242003866719  
 Marke: ..... Siemens  
 Internationale Bestellbezeichnung: ..... GS58NAWDPH  
 Gerätetyp: ..... Gefrierschrank  
 Mitgeliefertes Zubehör: ..... 2 x Kälteakku



## iQ500, Freistehender Gefrierschrank, 191 x 70 cm, Weiß GS58NAWDPH

### Ausstattung

#### Leistung und Verbrauch

- Nutzinhalt gesamt: 366 l
- Jährlicher Energieverbrauch (kWh)<sup>1</sup>: 222
- Klimaklasse: SN-T
- Geräusch: 38 dB

#### Design

- Tür weiss, Seitenwände weiss
- Vertikaler Stangengriff
- LED Beleuchtung

#### Komfort und Sicherheit

- noFrost - nie wieder abtauen!
- Elektronische Temperaturregelung digital ablesbar
- Optische und akustische Warnung bei unzulässigem Temperaturanstieg im Gefrierteil
- Multi-Alarm-System mit Memory-Funktion, Türtonwarner und Netzausfallanzeige
- freshSense- konstante Temperatur durch intelligente Sensortechnik
- superGefrieren

#### Gefrierteil

- Nutzinhalt Gefrierteil: 366 l
- Gefriervermögen (kg/24h): 20.8
- Lagerzeit bei Störung: 12 h
- No Frost Ausprägungen: Multi Airflow
- Eis-Twister
- Vario Zone - herausnehmbare Sicherheitsglasplatten für extra viel Platz!
- 5 transparente Gefriergut-Schubladen, davon 1 BigBox

#### Masse

- Gerätemasse: H 191 x B 70 x T 78 cm

#### Technische Informationen

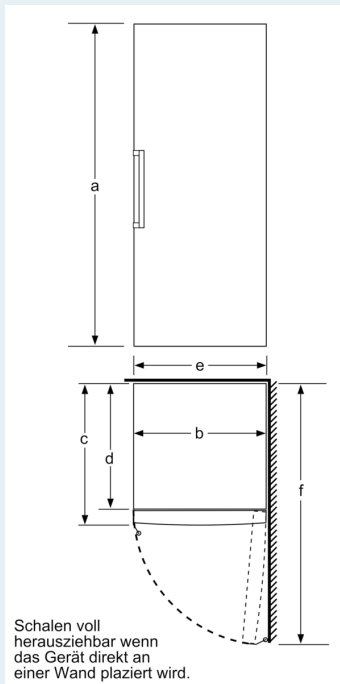
- Türanschlag links, wechselbar
- Höhenverstellbare Füße vorne, Rollen hinten
- Türöffnungswinkel 90°
- Anschlusswert: 120 W
- 220 - 240 V

#### Zubehör

- 2 x Kälteakku

**iQ500, Freistehender  
Gefrierschrank, 191 x 70 cm, Weiß  
GS58NAWDPH**

Maßzeichnungen



	a	b	c	d	e	f
KSW36, GSD36	187					
KSV36, KSF36, GSN36, GSV36	186					
KSV33, GSN33, GSV33	176	60	65	58	60	119.5
KSV29, GSN29, GSV29	161					
GSV24	146					
GSN51	161					
GSN54	176	70	78	70	70	142
GSN58	191					

- a Höhe
- b Breite
- c Tiefe bei geschlossener Tür ohne Griff und ohne Abstandsteil
- d Tiefe des Schrankes ohne Abstandsteil
- e Breite bei geöffneter Tür ohne Griff
- f Tiefe bei geöffneter Tür ohne Griff und ohne Abstandsteil

Masse in cm