

## iQ700, Einbau-Backofen, 60 x 60 cm, Edelstahl HB676G1S6S



Verkürzen Sie die Kochzeit dank Schnellaufheizung und coolStart. Und steuern Sie Ihren Backofen von überall mit Home Connect.

- ✓ Schnellaufheizung und coolStart – schnelles Aufheizen und bequemes Auftauen.
- ✓ activeClean® – das automatische Selbstreinigungssystem.
- ✓ cookControl Plus – Back- und Kocherfolg garantiert.
- ✓ Bratenthermometer – das präzise und zuverlässige Thermometer für den perfekten Braten.
- ✓ 4D Heißluft – gleichmäßige Hitze auf allen Ebenen. Für exzellente Ergebnisse.

### Ausstattung

#### Technische Daten

Frontfarbe : Edelstahl  
 Bauform : Eingebaut  
 Integriertes Reinigungssystem : Pyrolytisch+Hydrolytisch  
 Nischenmaße für Installation (H x B x T) : 585-595 x 560-568 x 550 mm  
 Abmessungen des Gerätes : 595 x 594 x 548 mm  
 Abmessungen des verpackten Gerätes : 670 x 680 x 670 mm  
 Material der Blende : Edelstahl  
 Material der Tür : Glas  
 Nettogewicht : 41.1 kg  
 Nettovolumen - Backrohr 1 : 71 l  
 Heizungsarten : 4D-Heißluft, Großflächengrill, Heißluft-Eco, Kleinflächengrill, Ober-/Unterhitze, Ober-/Unterhitze ECO, Pizzastufe, Sanftgaren, Tiefkühl spezial, Umluftgrill, Unterhitze, Vorwärmen, Warmhalten  
 Backofenregelung : elektronisch  
 Anzahl eingebauter Leuchten : 1  
 Approbationszertifikate : CE, VDE  
 Länge Netzkabel : 120 cm  
 EAN-Nummer : 4242003860441  
 Anzahl der Innenräume (2010/30/EC) : 1  
 Energieeffizienzklasse (2010/30/EC) : A+  
 Energieverbrauch pro Ober-/Unterhitze Zyklus (2010/30/EC) : 0.87 kWh/Zyklus  
 Energieverbrauch pro Heißluft-Zyklus (2010/30/EC) : 0.69 kWh/Zyklus  
 Energieeffizienzindex (2010/30/EC) : 81.2 %  
 Anschlusswert : 3600 W  
 Absicherung : 16 A  
 Spannung : 220-240 V  
 Frequenz : 50; 60 Hz  
 Steckerart : Schuko-/Gardy.m.Erdung

#### Integriertes Zubehör

- 1 x Backblech emailliert
- 1 x Kombirost
- 1 x Pizzaform
- 1 x Universalpfanne

#### Zusätzlich erhältlich Zubehör

HZ915003 : Glasbräter 5,4 L , HZ66X650 : Verblendeleiste für Sockel , HZ638370 : Teleskop-Vollauszug 3-fach, pyrolysef. , HZ636000 : Glaspfanne , HZ634000 : Back- und Bratrost (Standard) , HZ633070 : Profi-Pfanne, emailliert, anthrazit , HZ633001 : Deckel für Profipfanne, emailliert, anth , HZ632070 : Universalpfanne, emailliert, anthrazit , HZ631070 : Backblech, emailliert, anthrazit , HZ625071 : Grillblech, emailliert, anthrazit , HZ617000 : Pizzaform, emailliert, anthrazit , HZ532010 : Universalpfanne, Keramik antihaf , HZ531010 : Backblech, Keramik antihaf beschichtet , HZ327000 : Backstein



4 242003 860441

## iQ700, Einbau-Backofen, 60 x 60 cm, Edelstahl HB676G1S6S

### Ausstattung

#### Backofentyp und Heizart

- 13 Beheizungsarten:
- 4D-Heissluft, Heissluft-Eco, Ober-/Unterhitze, Ober-/Unterhitze Eco, Umluftgrill-System, Grossflächengrill, Kleinflächengrill, Pizzastufe, Tiefkühl spezial, Separate Unterhitze, Sanftgaren, Vorwärmen, Warmhalten
- Temperaturregelung von 30 °C - 300 °C
- 
- Innenraumvolumen: 71 l
- 

#### Zubehörträger / Auszugssystem:

- Einschubebenen: 5 Stck
- 1 fach-Teleskop-Auszug, Vollauszug, mit Stopp Funktion, pyrolysefähig

#### Design

- Drehknebel
- Backrohr (Innenfläche): Email anthrazit

#### Reinigung

- activeClean® - Selbstreinigungs-Automatik Pyrolyse
- Vollglas-Innentür

#### Komfort

- 3,7"-TFT-Farb- und Grafik Display mit directTouch Funktion
- Elektronik-Uhr
- Temperaturvorschlag
- Ist-Temperaturanzeige Aufheizkontrolle Sabbath-Funktion
- Bratenthermometer
- Klapptür, Backofentür mit softClose, gedämpftes Öffnen und Schliessen
- 
- Stangengriff
- cookControl Plus - für vollautomatisches Braten
- Einpunkttemperaturfühler
- 
- Schnellaufheizung
- coolStart
- Halogen-Innenbeleuchtung, Backofenbeleuchtung abschaltbar
- Kühlgebläse
- HomeConnect fähig über WLAN

#### Zubehör:

- 1 x Backblech emailliert, 1 x Kombirost, 1 x Pizzaform, 1 x Universalpfanne

#### Umwelt und Sicherheit

- Sehr geringe Fenstertemperatur max. 30 °C (Messung bei 180°C Backofentemperatur / Heizart Ober-/Unterhitze nach 1 Stunde in der Fenstermitte)
- Niedrige Türtemperatur während der pyrolytischen Reinigung
- Türverriegelung elektronisch
- Kindersicherung Sicherheitsabschaltung Restwärmeanzeige Start-/ Stoptaste Türkontaktschalter

#### Technische Informationen

- Länge Netzkabel: 120 cm
- Nennspannung: 220 - 240 V

- Gesamtanschlusswert Elektro: 3.6 kW
- 

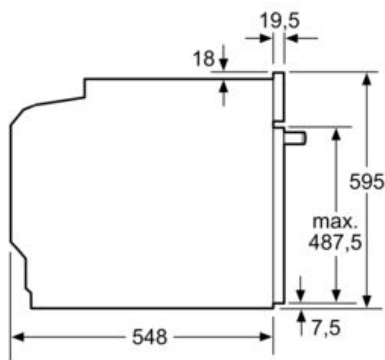
- Energieeffizienzklasse (gem. EU Nr. 65/2014): A+
- Energieverbrauch pro Zyklus im konventionellen Modus: 0.87 kWh
- Energieverbrauch pro Zyklus im Umluft-Modus: 0.69 kWh
- Zahl der Garräume: 1 Wärmequelle: elektrisch
- Innenraumvolumen: 71 l

#### Sicherheit

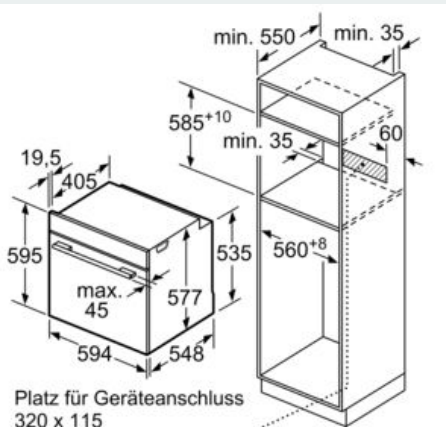
- Gerätemasse (HxBxT): 595 mm x 594 mm x 548 mm
- 
- Nischenmasse (HxBxT): 585 mm - 595 mm x 560 mm - 568 mm x 550 mm
- 
- „Masse und Einbauhinweise zu diesem Gerät gemäss technischer Zeichnung beachten“
- Wir empfehlen Ihnen, ergänzende Produkte innerhalb von IQ700, um eine optimale Designkombination Ihrer Einbaugeräte zu gewährleisten.

**iQ700, Einbau-Backofen, 60 x 60 cm,  
Edelstahl  
HB676G1S6S**

Maßzeichnungen



Masse in mm



Masse in mm

Wird das Gerät unter einem Kochfeld eingebaut, muss folgende Arbeitsplattenstärke (ggf. inkl. Unterkonstruktion) beachtet werden.

Kochfeld-Typ	min. Arbeitsplattenstärke	
	aufgesetzt	flächenbündig
Induktionskochfeld	37 mm	38 mm
Vollflächen-Induktionskochfeld	47 mm	48 mm
Gaskochfeld	30 mm	38 mm
Elektrokochfeld	27 mm	30 mm